

•MAY•KONSTRUKTOR•
•CONSTRUCTOR•

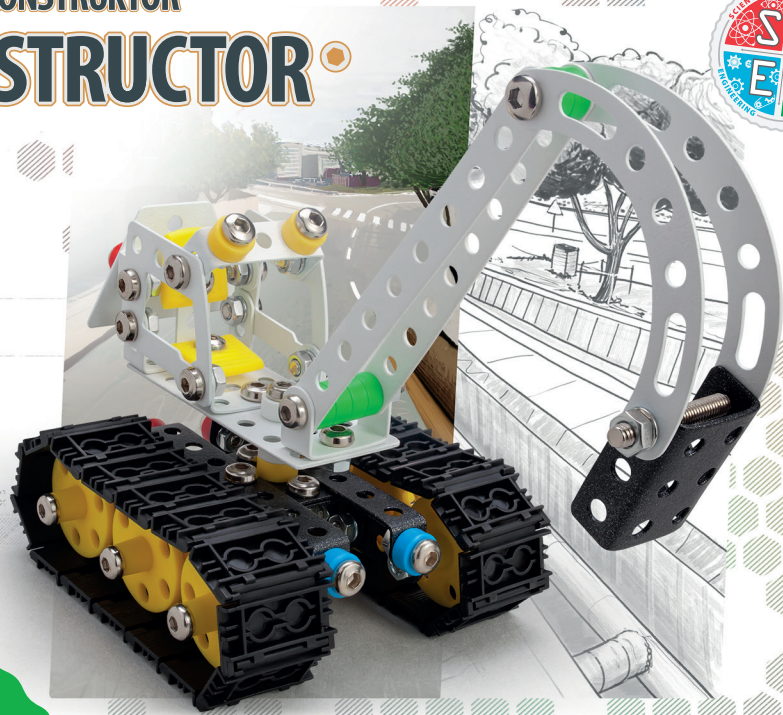


8+

221
✂

DIGGY

2808





x 1



x 2

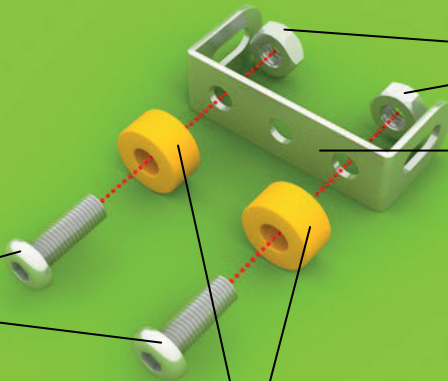


x 2



x 2

1002

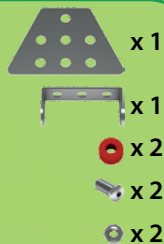
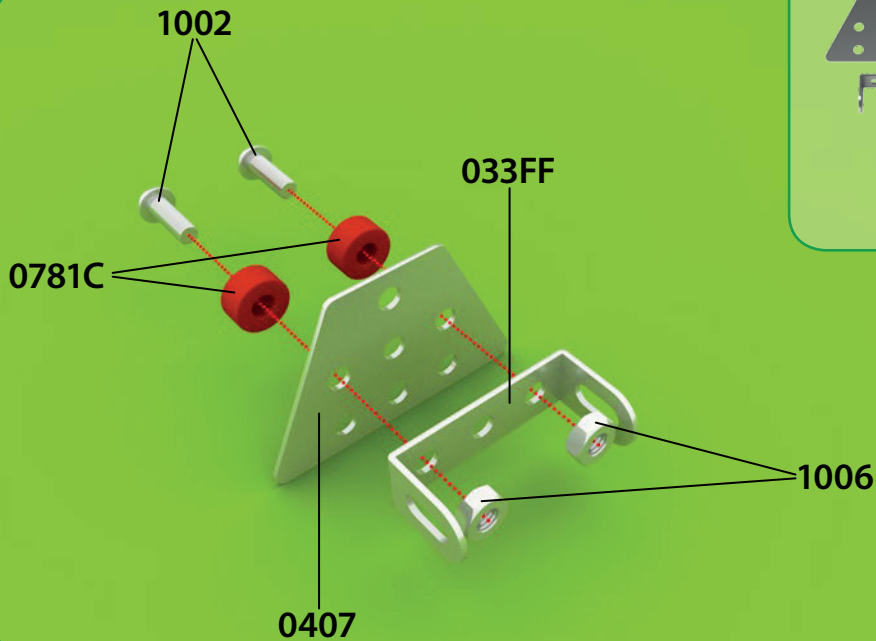


1006

033FF

0781Z

1





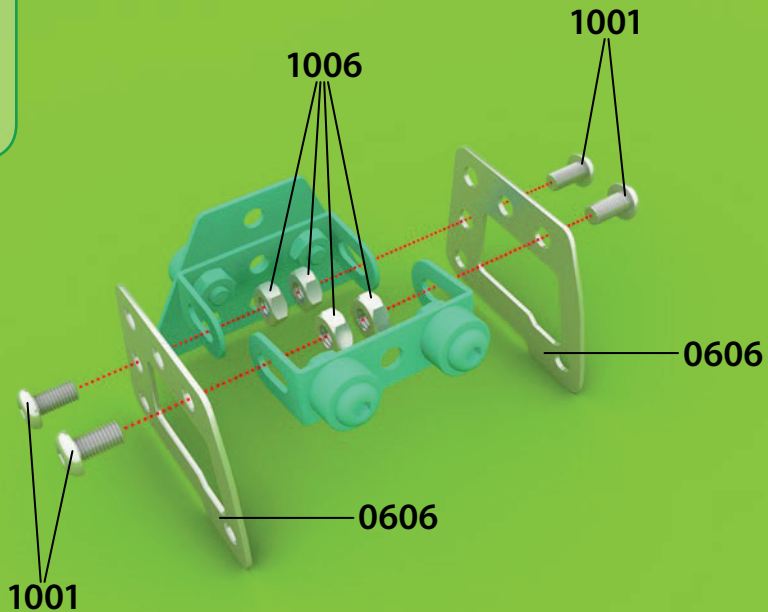
x 2

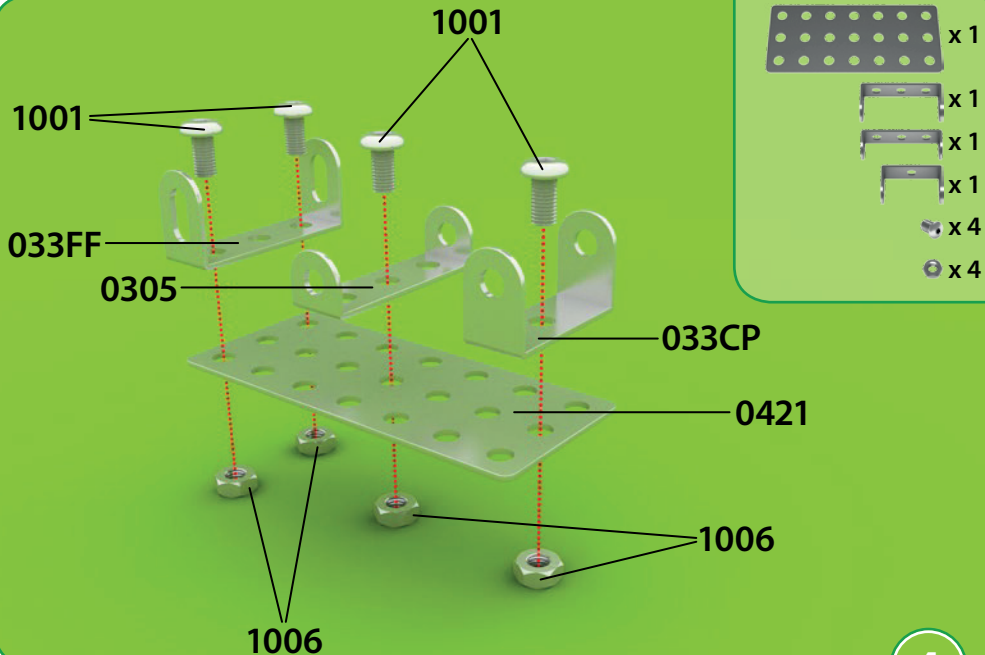


x 4



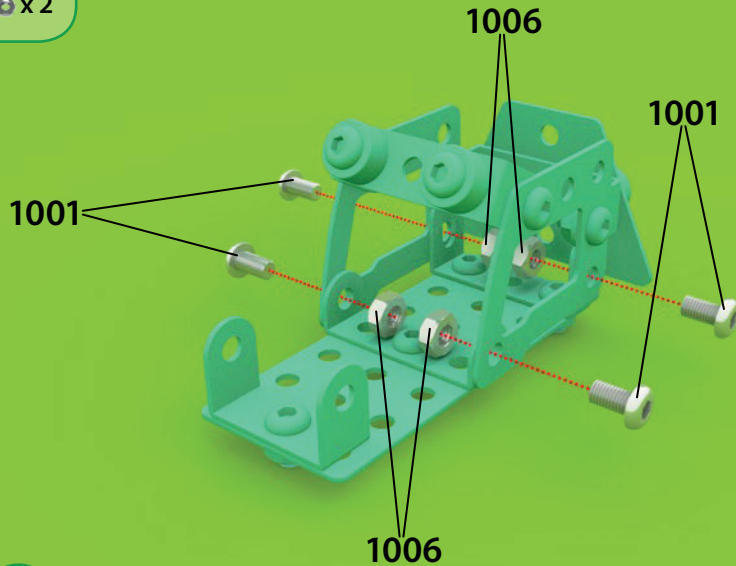
x 4



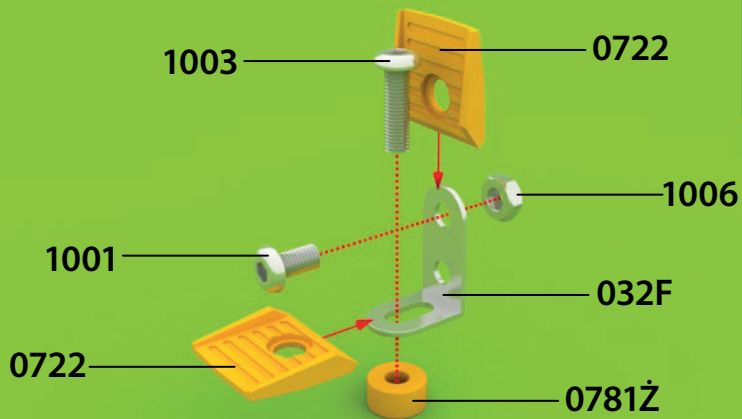


 x 2

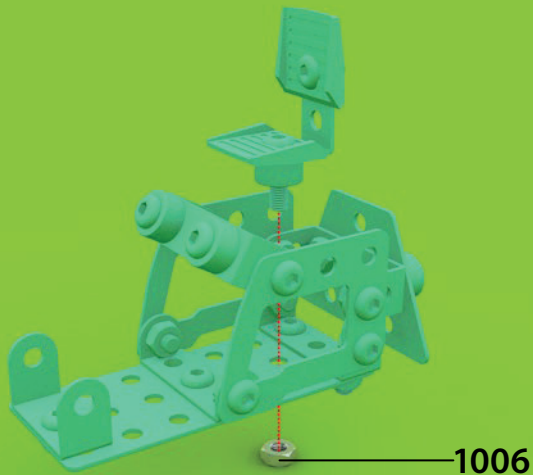
 x 2



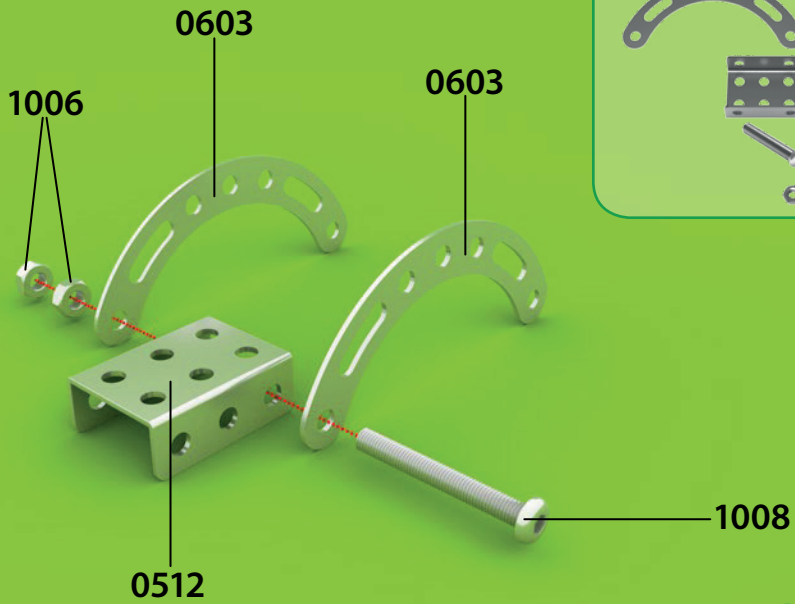
5

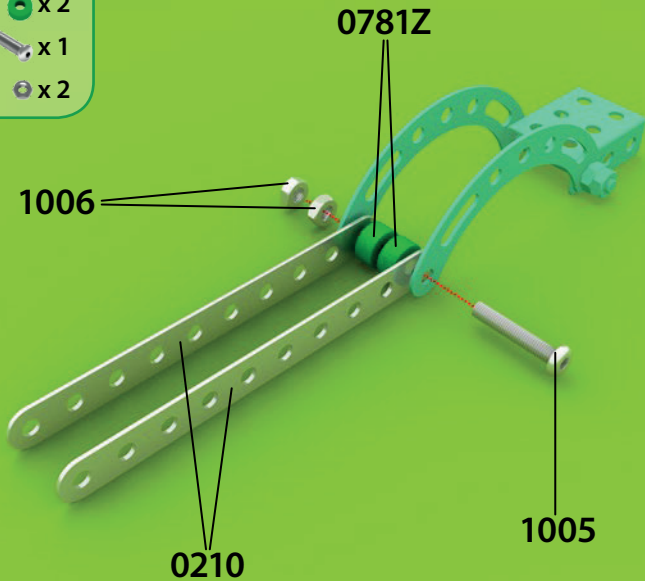





x 1

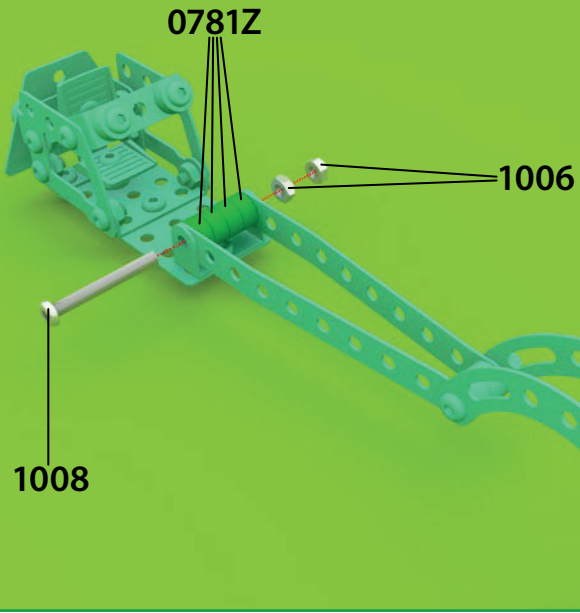


7





-  x 4
-  x 1
-  x 2





x 1



x 2

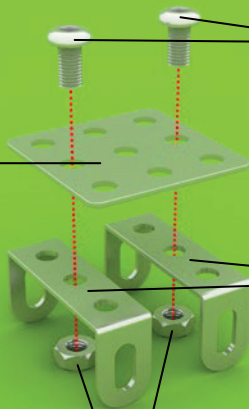


x 2



x 2

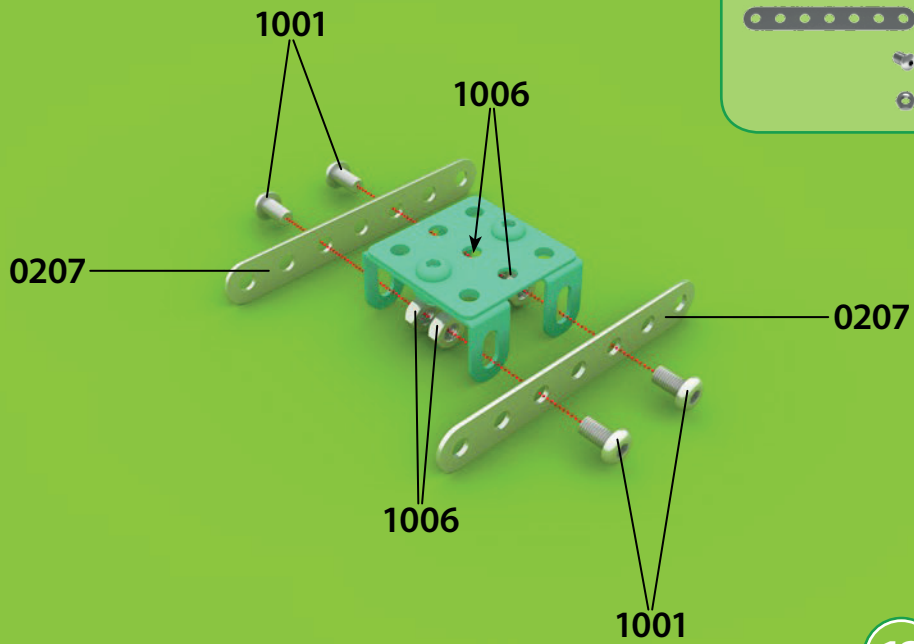
0409





1001

033FF

1006



-  x 2
-  x 4
-  x 4



x 12



x 6



x 6



x 6



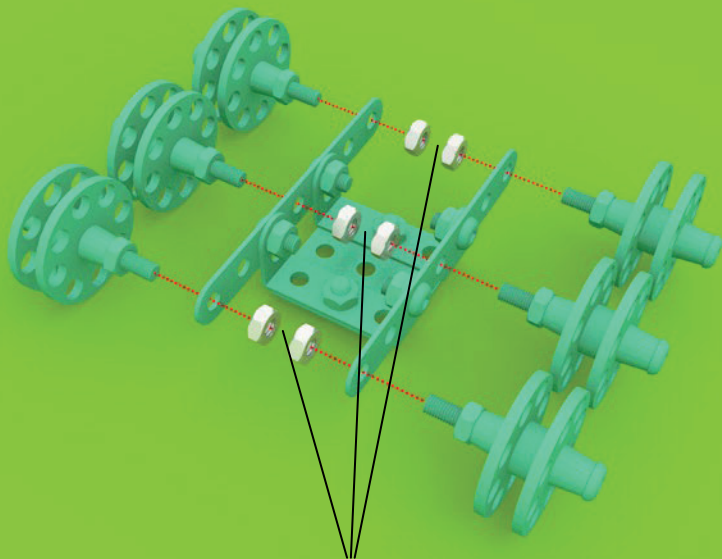
1006

0781Ž

07K9

1008

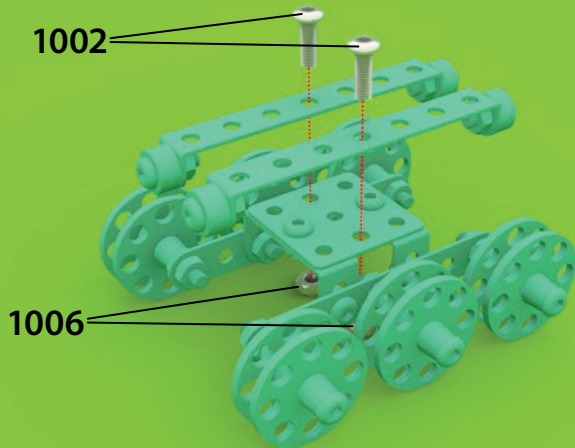
 x 6



1006 x 2

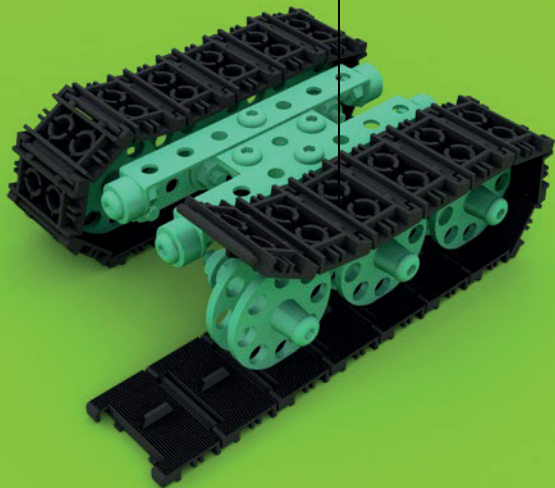
 x 2

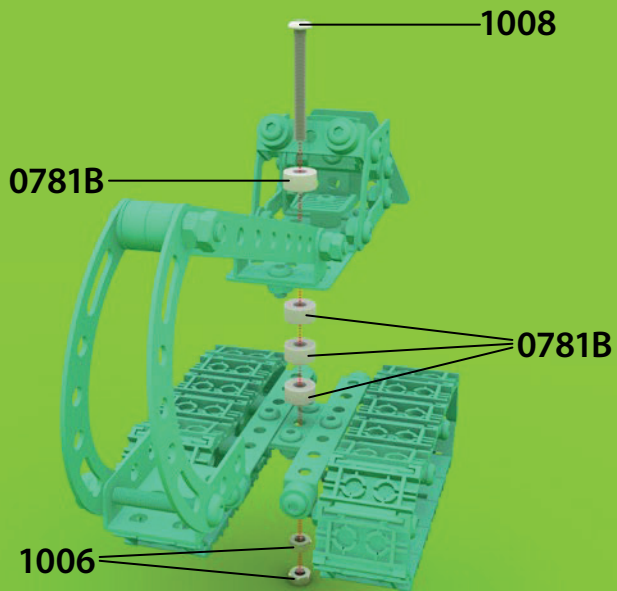
 x 2

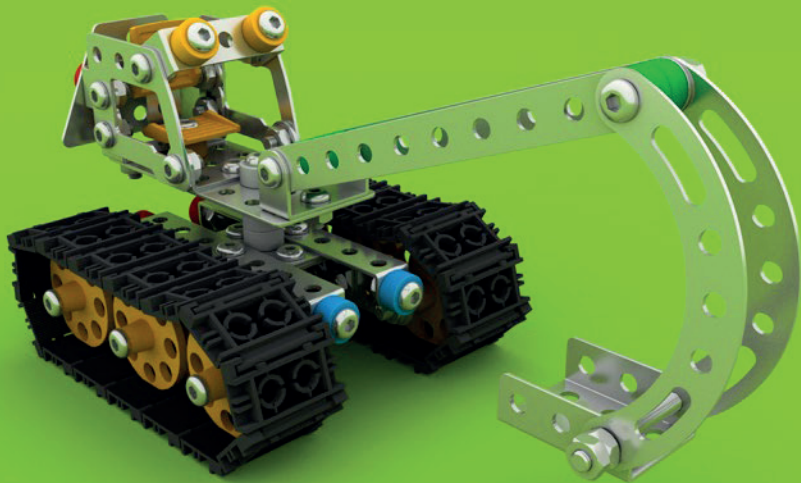


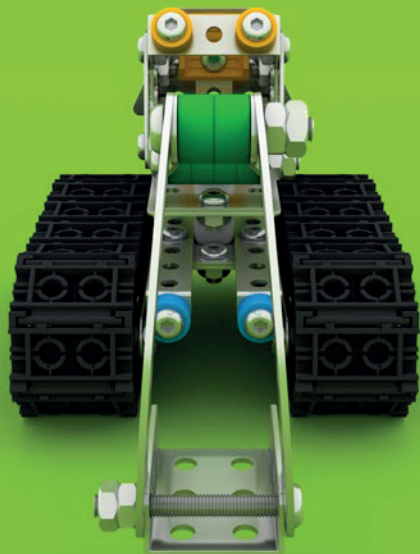
 x 30

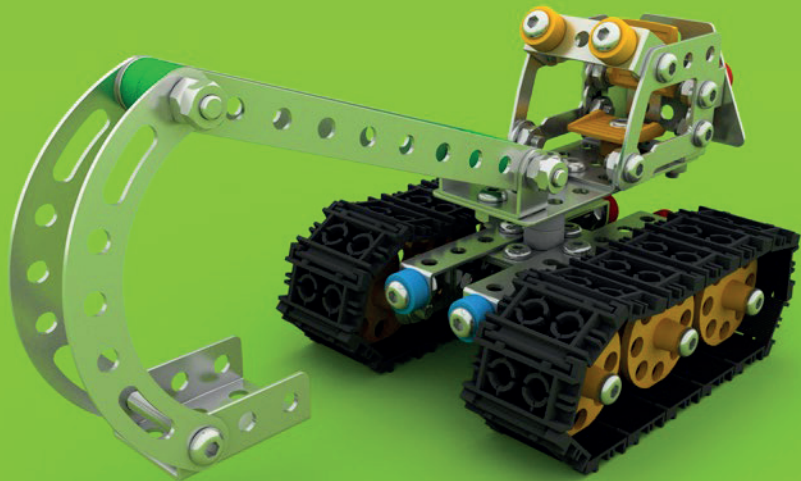
ALX 11020

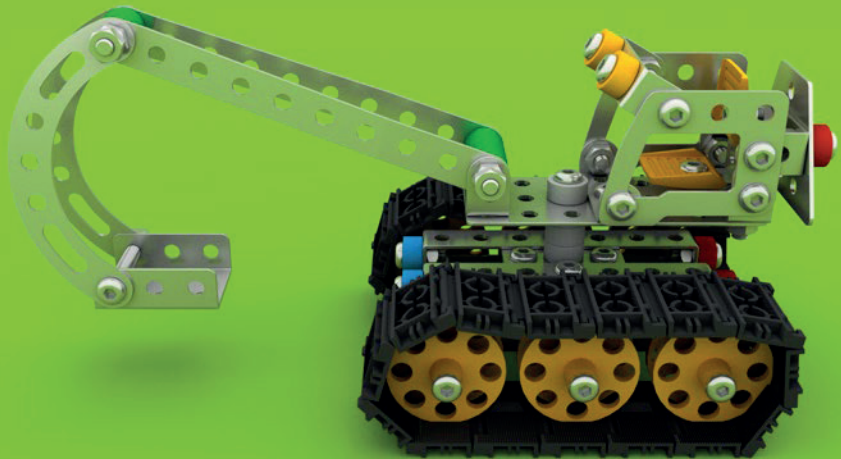


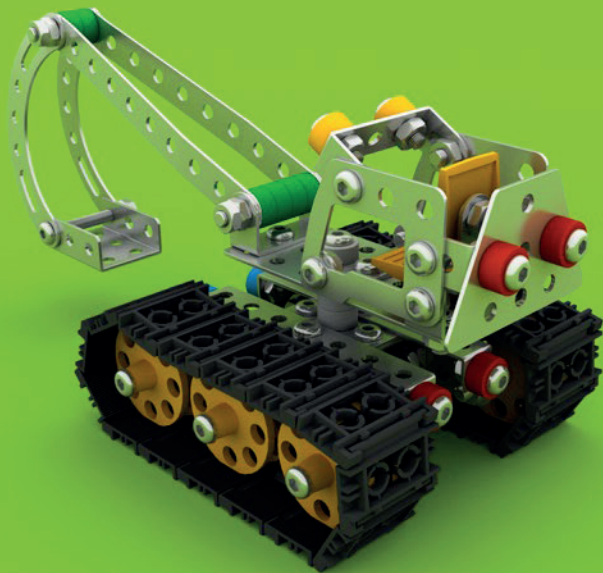


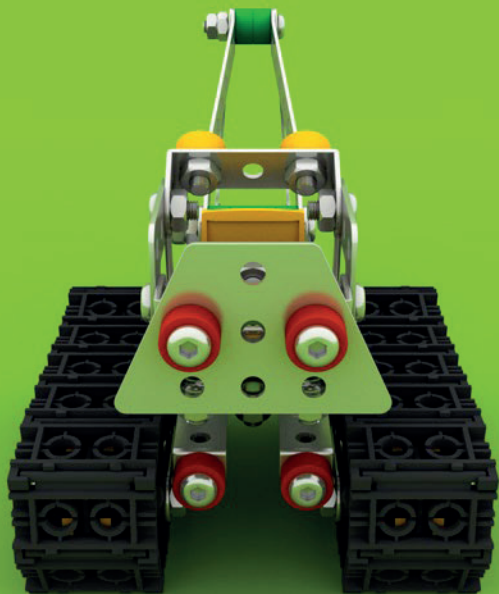


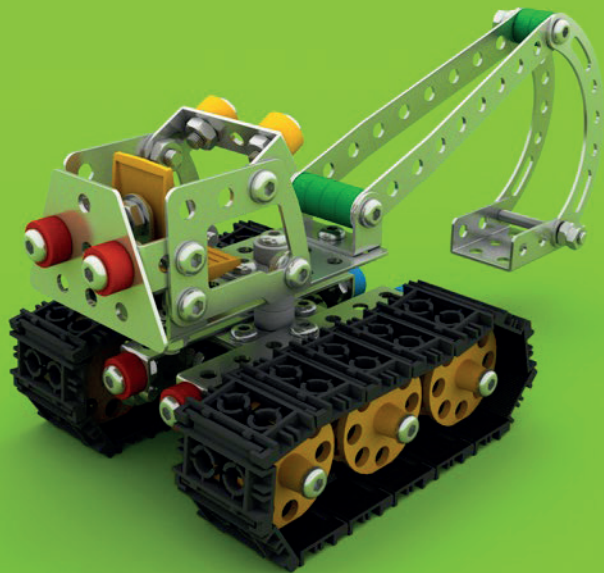


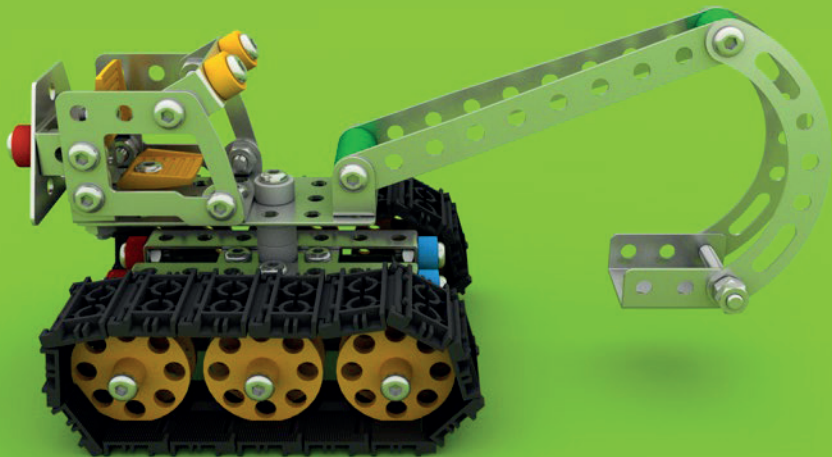




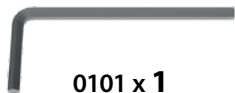




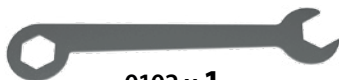




Spis elementów do montażu:



0101 x 1



0102 x 1

M4 - 6mm



1001 x 19

M4 - 10mm



1002 x 10

M4 - 12mm



1003 x 1

M4 - 20mm



1005 x 1

M4 - 30mm



1008 x 9



1006 x 49



1007 x 41



0207 x 2



0210 x 2



032F x 1



0305 x 1



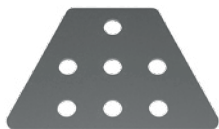
0309 x 2



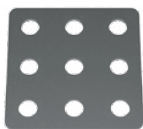
033CP x 1



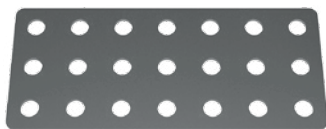
033FF x 5



0407 x 1



0409 x 1



0421 x 1



0512 x 1



0603 x 2



0606 x 2



0722 x 2



07K9 x 12



ALX 11020 x 30



0781Z x 9



0781Z x 6



0781CZ x 4

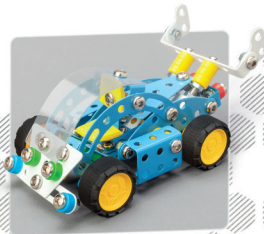
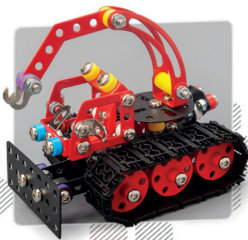
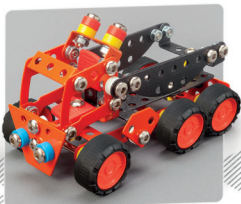
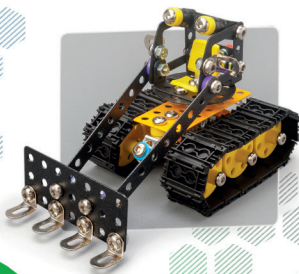


0781B x 4



0781N x 2

PL: Ostrzeżenia! Nieodpowiednie dla dzieci w wieku poniżej 3 lat. Zestaw zawiera małe elementy – niebezpieczeństwo zakrztuszenia. Prosimy zachować opakowanie ze względu na podane informacje. **EN:** Warnings! Unsuitable for children under the age of 3. Contains small parts – choking hazard. Keep the box for future reference. **DE:** Achtung! Nicht für Kinder unter 3 Jahren geeignet. Enthält kleine Teile, die verschluckt werden können – Erstickungsgefahr. Verpackung für spätere Rückfragen aufbewahren. **FR:** Attention! Ne convient pas aux enfants de moins de 3 ans. Contient des petits éléments pouvant être avalés et engendrer un risque d'étouffement. Documentation à lire et à conserver pour consultation ultérieure. **ES:** ¡Advertencia! No recomendable para niños de 3 años o menores. Peligro de asfixia – piezas pequeñas. Conserve la caja para futuras referencias. **NL:** Waarschuwing! Niet geschikt voor kinderen jonger dan drie jaar. Bevat kleine onderdelen – verstikkingsgevaar opleveren. Bewaar de verpakking, er staat belangrijke informatie op. **CZ:** Upozornění! Nevhodné pro děti do 3 let. Balení obsahuje malé dílky – nebezpečí udušení. Zachovejte prosím obal ze vzhledu na uvedené informace. **SK:** Upozornenia! Nevhodné pre deti vo veku do 3 rokov. Súprava obsahuje malé časti – hrozí nebezpečenstvo udusenía. Obal uschovajte vzhľadom na dôležité informácie, ktoré sa na nom nachádzajú.



2808



www.alexander.com.pl