

•MAY•KONSTRUKTOR•
•CONSTRUCTOR•



8+
216

DETY
2807





x 1



x 4



x 2



x 2



x 2

0783

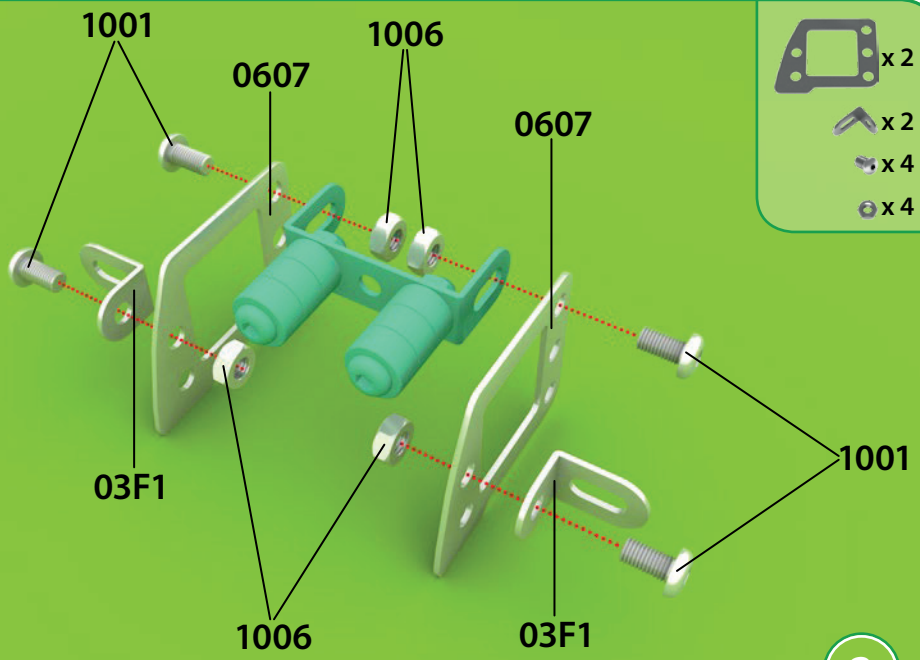
1006

033FF

1005

0781Ž

1





x 1



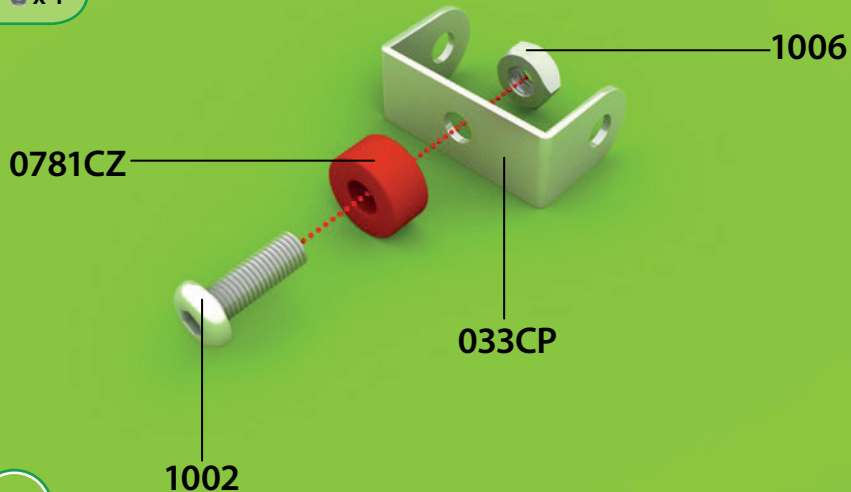
x 1



x 1



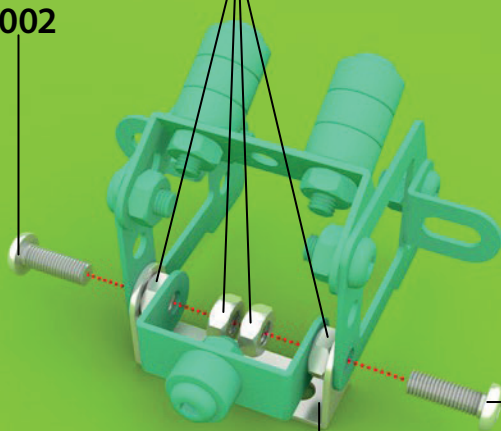
x 1



3

1002

1006



1002

033FF

4



x 1



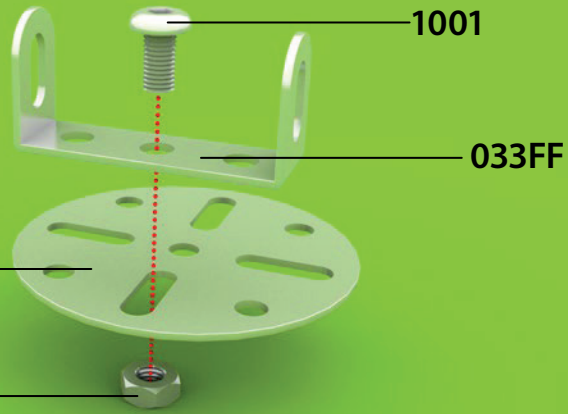
x 1



x 1



x 1



1001

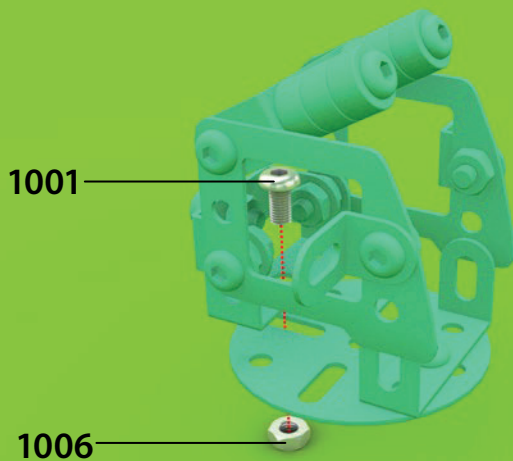
033FF

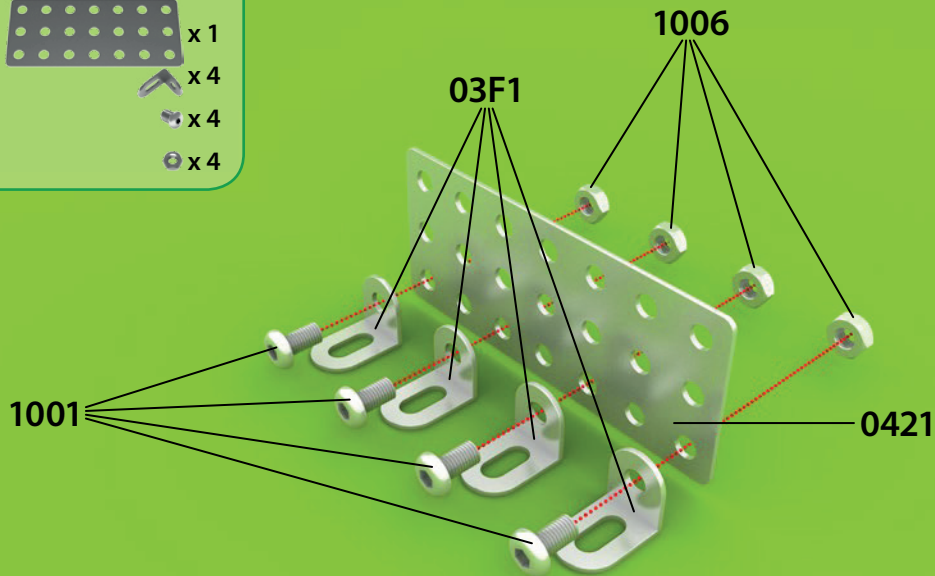
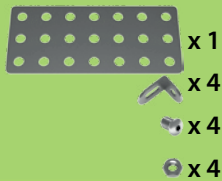
04K5F4

1006




 x 1

 x 1





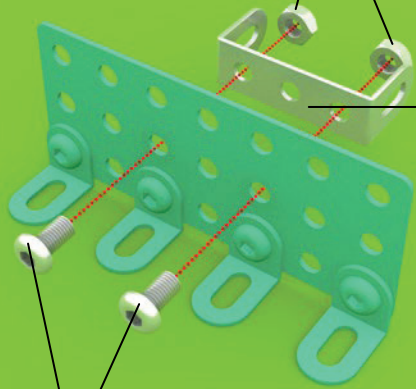
7

-  x 1
-  x 2
-  x 2

1006

033FF

1001



0209 x 2

0782 x 2

1003 x 2

1006 x 2

0209

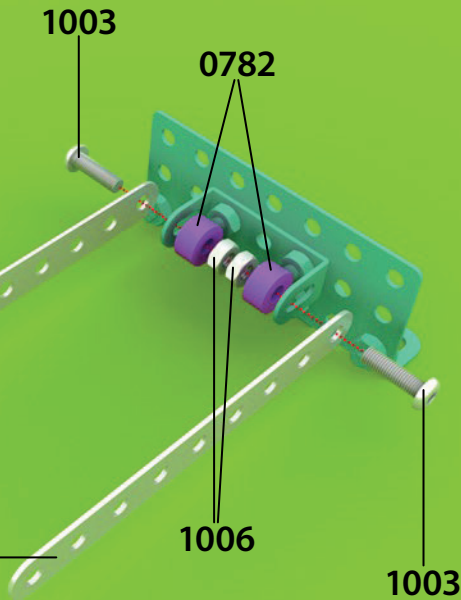
0209

1003

0782

1006

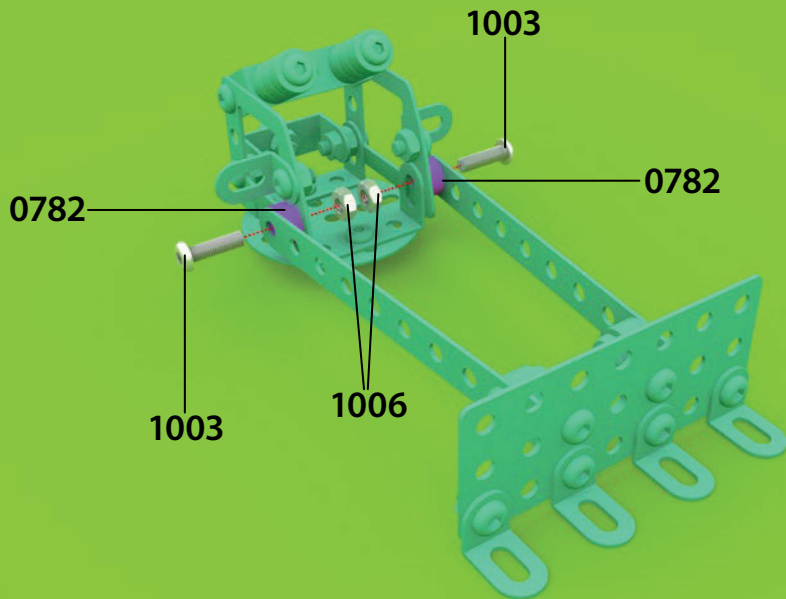
1003



 x 2

 x 2

 x 2





x 2



x 2



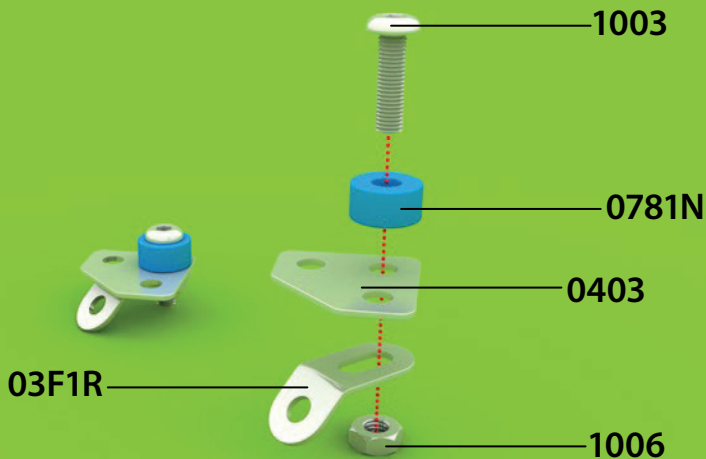
x 2

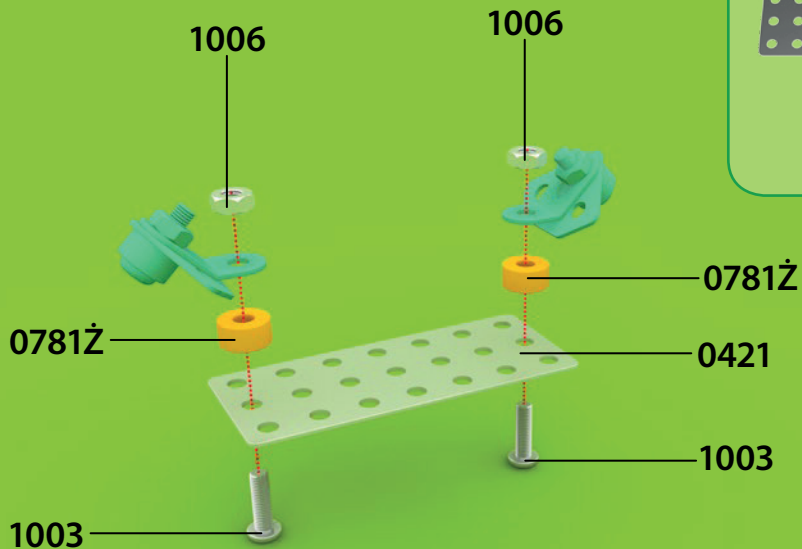


x 2



x 2







x 2



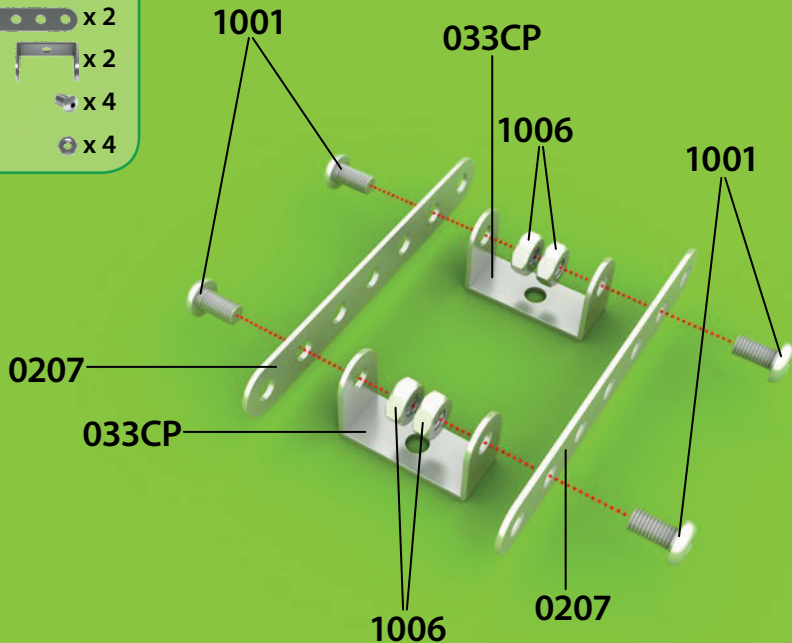
x 2

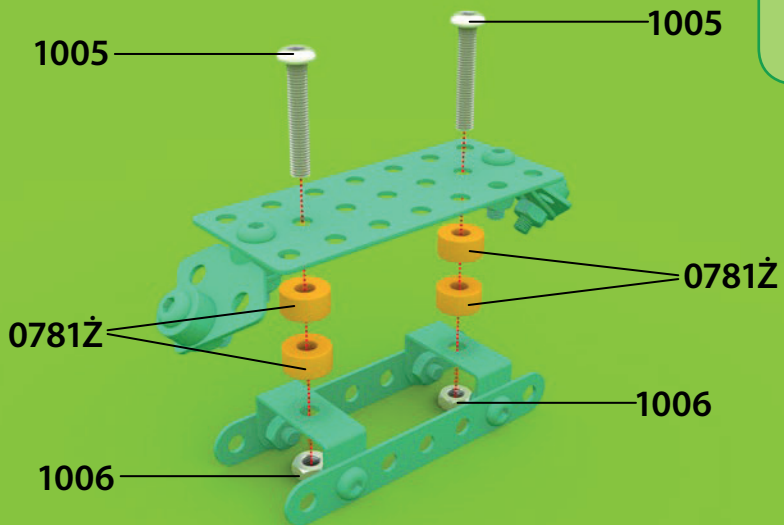





x 4



x 4





-  x 4
-  x 2
-  x 2



x 12



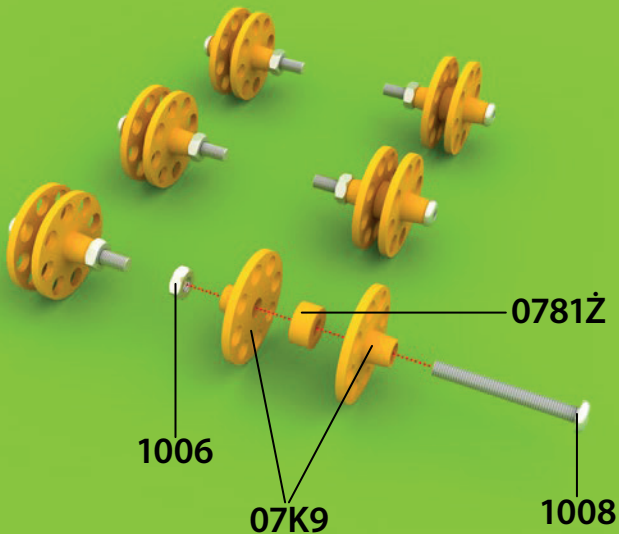
x 6



x 6

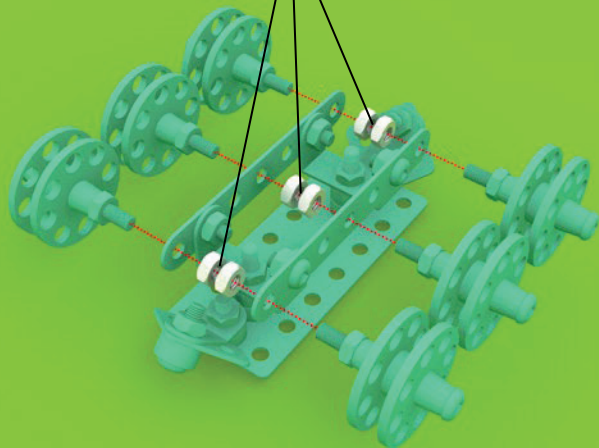


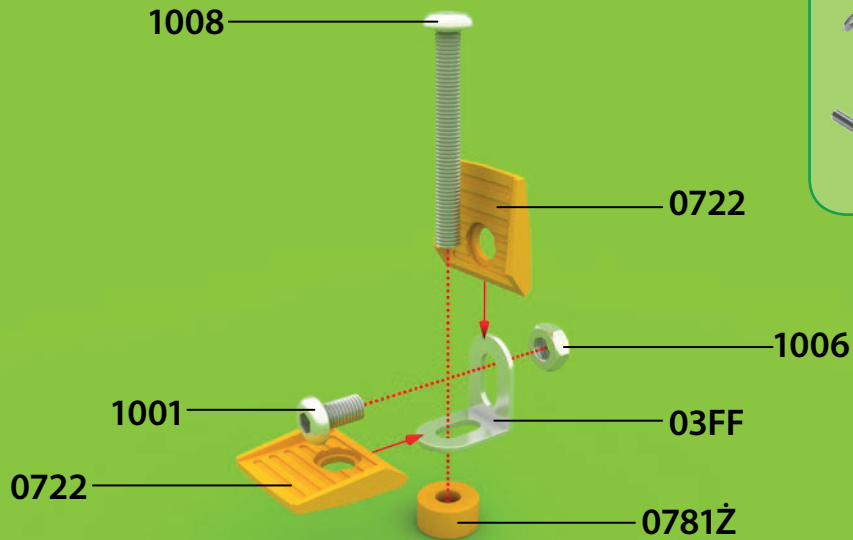
x 6



x6

1006 x 2

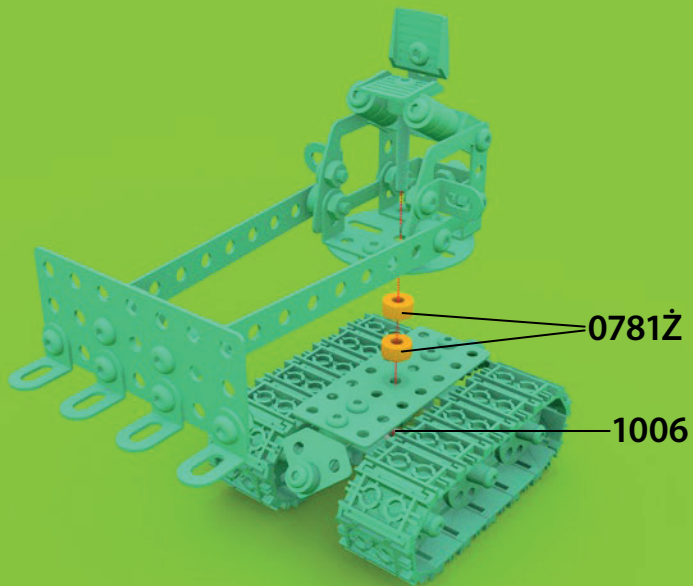


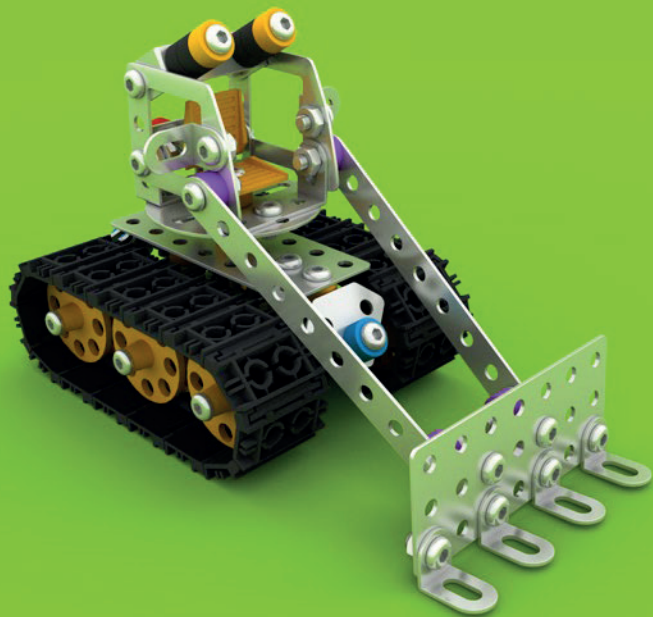


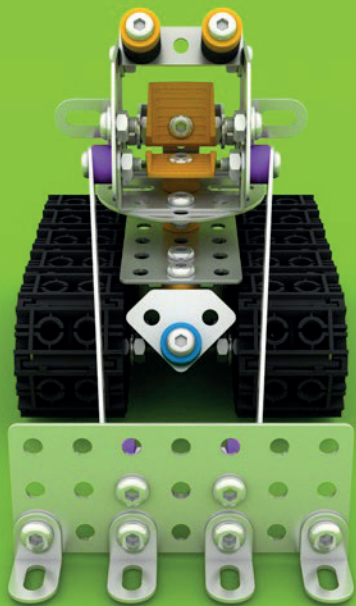
-  x 2
-  x 1
-  x 1
-  x 1
-  x 1
-  x 1

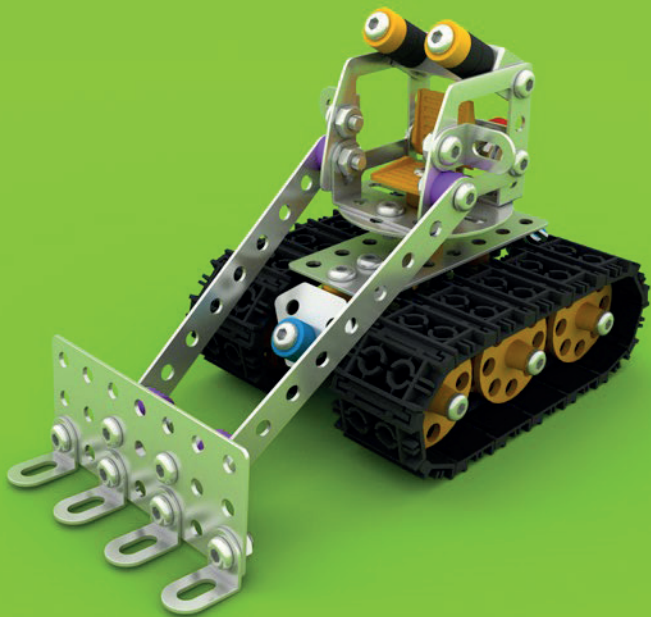
 x 2

 x 1

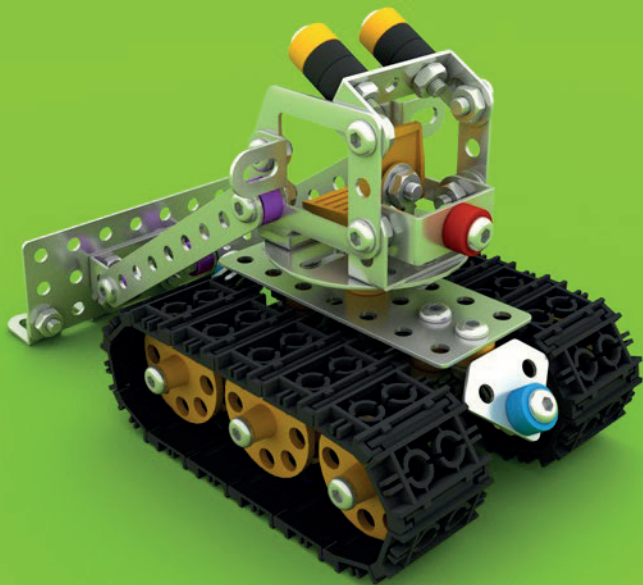


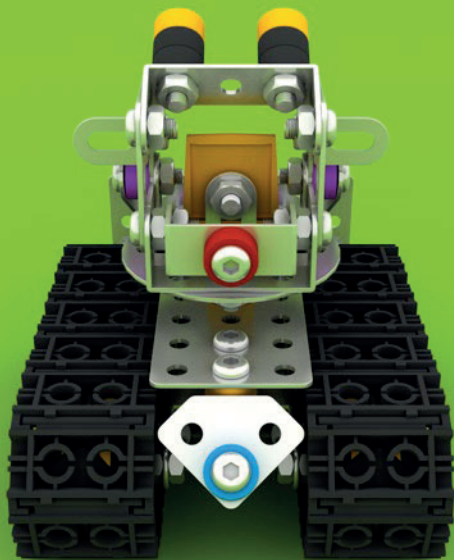


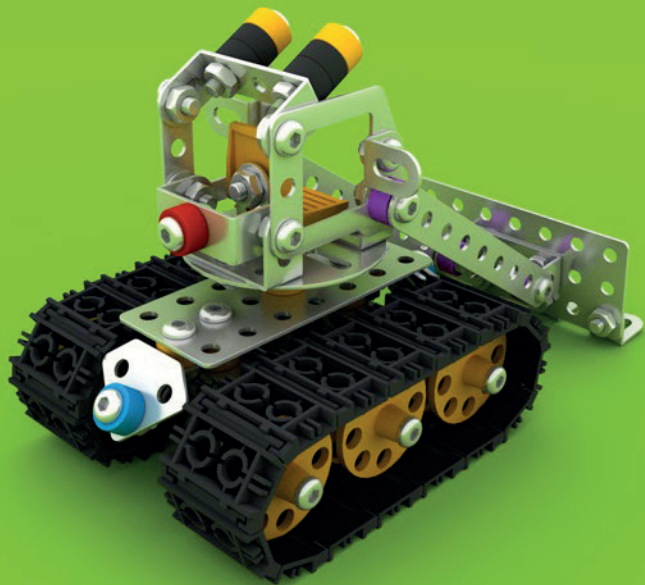




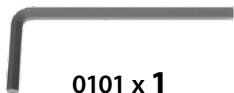








Spis elementów do montażu:



0101 x 1



0102 x 1

M4 - 6mm



1001 x 18

M4 - 10mm



1002 x 3

M4 - 12mm



1003 x 7

M4 - 20mm



1005 x 4

M4 - 30mm



1008 x 7



1006 x 47



1007 x 31



0207 x 2



0209 x 2



033CP x 3



033FF x 4



03F1 x 6



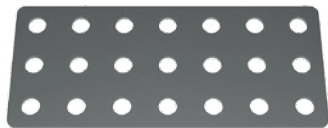
03FF x 1



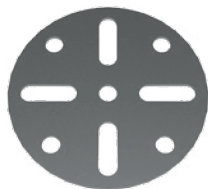
03F1R x 2



0403 x 2



0421 x 2



04K5F4 x 1



0607 x 2



0722 x 2



07K9 x 12



ALX 11020 x 30



0781Z x 17



0781CZ x 1



0781N x 1

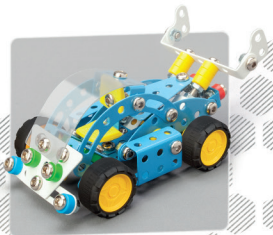
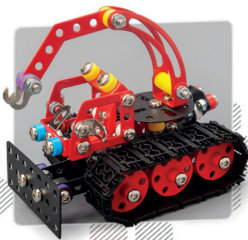
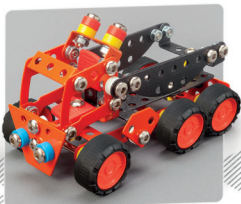
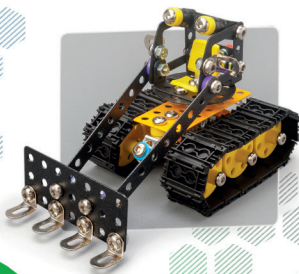


0782F x 4



0783 x 4

PL: Ostrzeżenia! Nieodpowiednie dla dzieci w wieku poniżej 3 lat. Zestaw zawiera małe elementy – niebezpieczeństwo zakrztuszenia. Prosimy zachować opakowanie ze względu na podane informacje. **EN:** Warnings! Unsuitable for children under the age of 3. Contains small parts – choking hazard. Keep the box for future reference. **DE:** Achtung! Nicht für Kinder unter 3 Jahren geeignet. Enthält kleine Teile, die verschluckt werden können – Erstickungsgefahr. Verpackung für spätere Rückfragen aufbewahren. **FR:** Attention! Ne convient pas aux enfants de moins de 3 ans. Contient des petits éléments pouvant être avalés et engendrer un risque d'étouffement. Documentation à lire et à conserver pour consultation ultérieure. **ES:** ¡Advertencia! No recomendable para niños de 3 años o menores. Peligro de asfixia – piezas pequeñas. Conserve la caja para futuras referencias. **NL:** Waarschuwing! Niet geschikt voor kinderen jonger dan drie jaar. Bevat kleine onderdelen – verstikkingsgevaar opleveren. Bewaar de verpakking, er staat belangrijke informatie op. **CZ:** Upozornění! Nevhodné pro děti do 3 let. Balení obsahuje malé dílky – nebezpečí udušení. Zachovejte prosím obal ze vzhledu na uvedené informace. **SK:** Upozornenia! Nevhodné pre deti vo veku do 3 rokov. Súprava obsahuje malé časti – hrozí nebezpečenstvo udusenía. Obal uschovajte vzhľadom na dôležité informácie, ktoré sa na ňom nachádzajú.



2807



www.alexander.com.pl