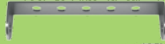






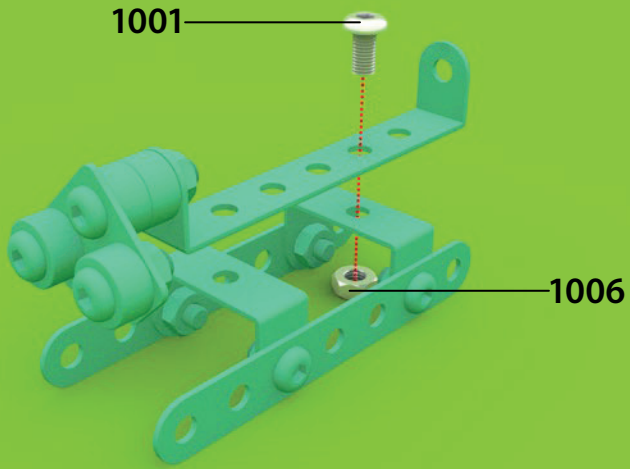
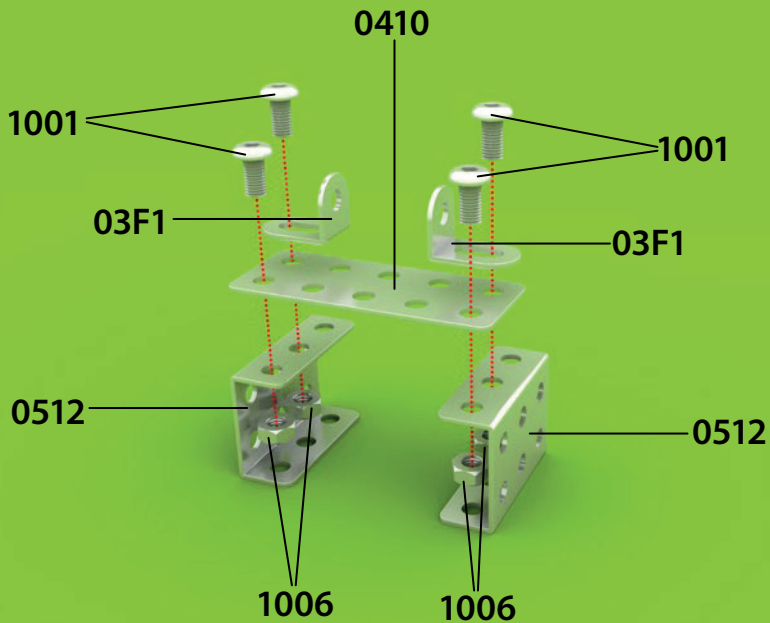








-  x 1
-  x 2
-  x 1
-  x 3
-  x 1
-  x 2
-  x 2

 x 1

 x 1





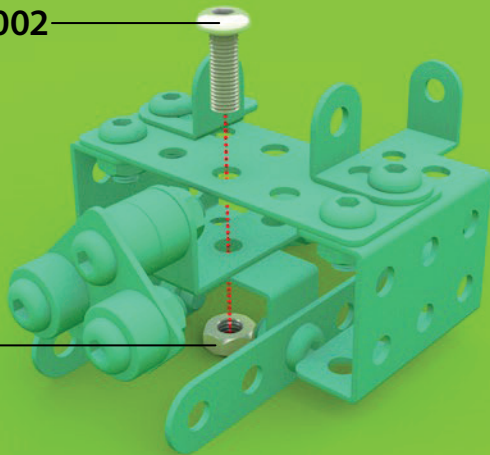
-  x 1
-  x 2
-  x 2
-  x 2
-  x 2
-  x 4

 x 1

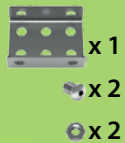
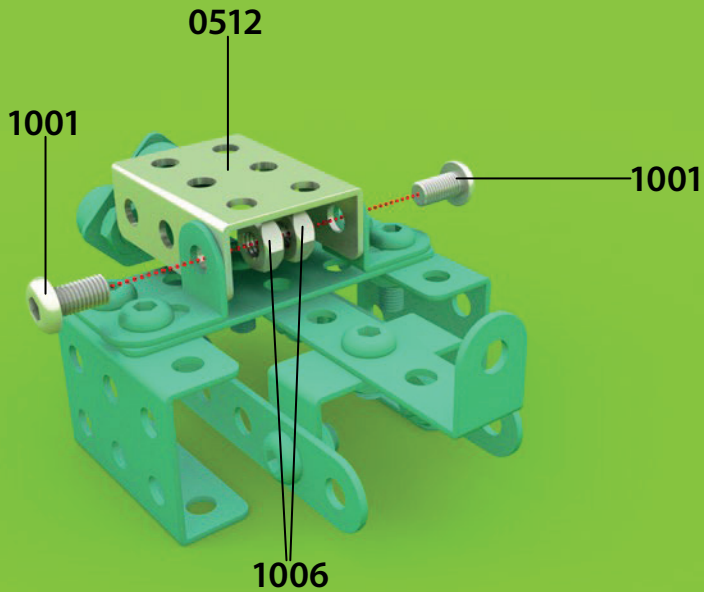
 x 1

1002

1006



5





x 1



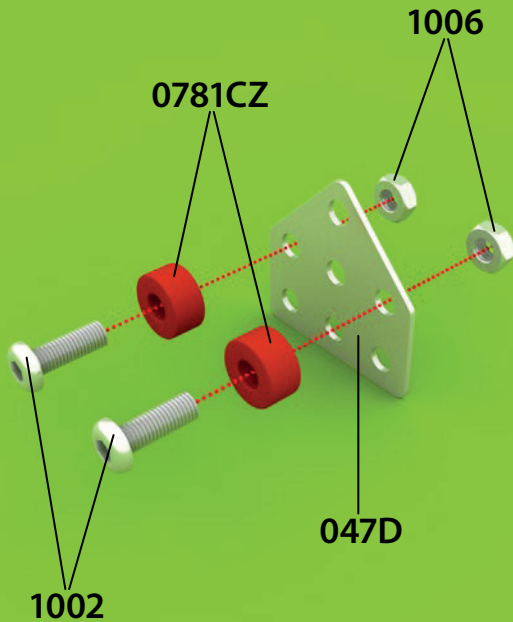
x 2



x 2



x 2





x 1

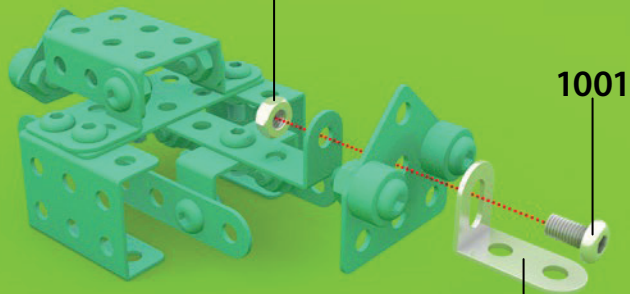


x 1









x 1

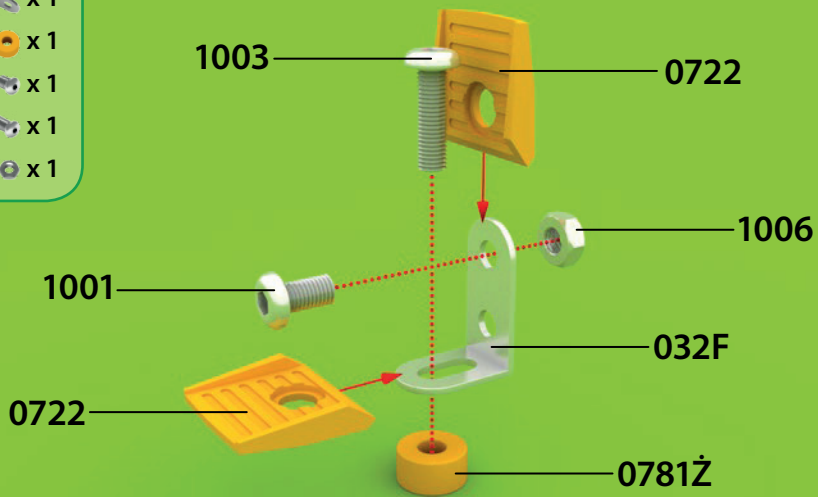
1006



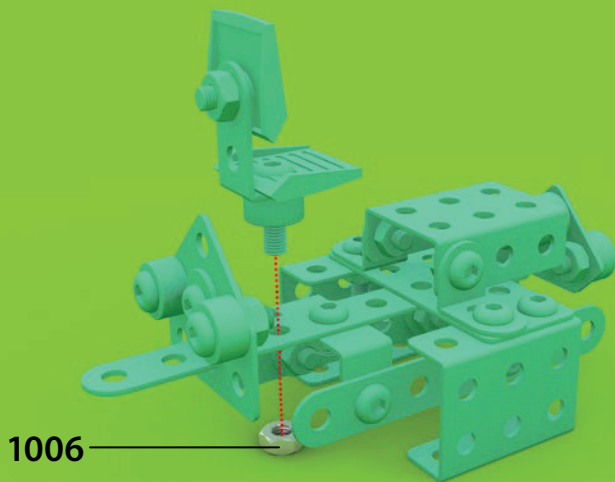
1001

032F

-  x 2
-  x 1
-  x 1
-  x 1
-  x 1
-  x 1



 x 1





x 1



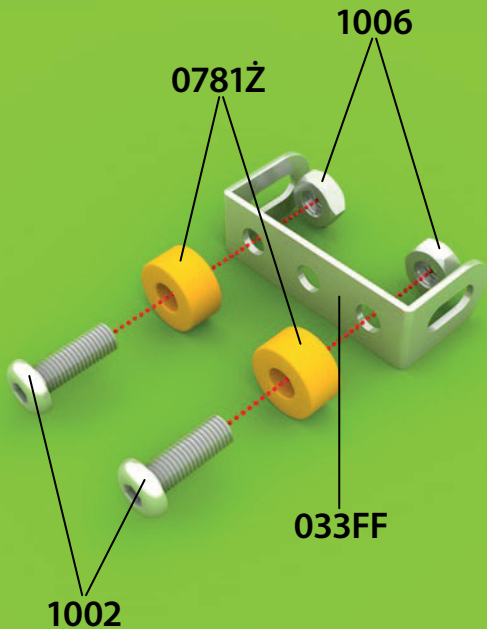
x 2



x 2

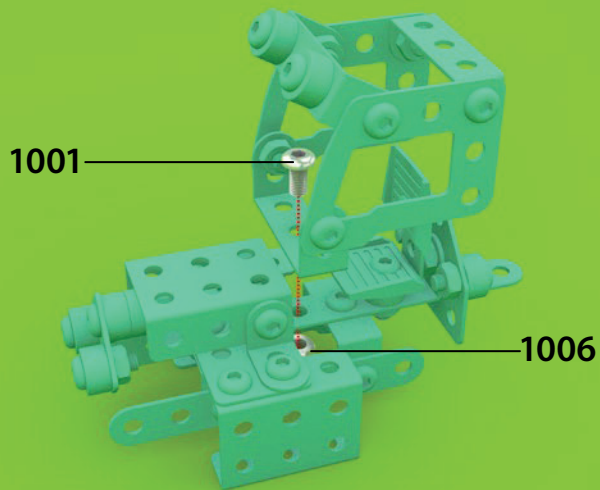


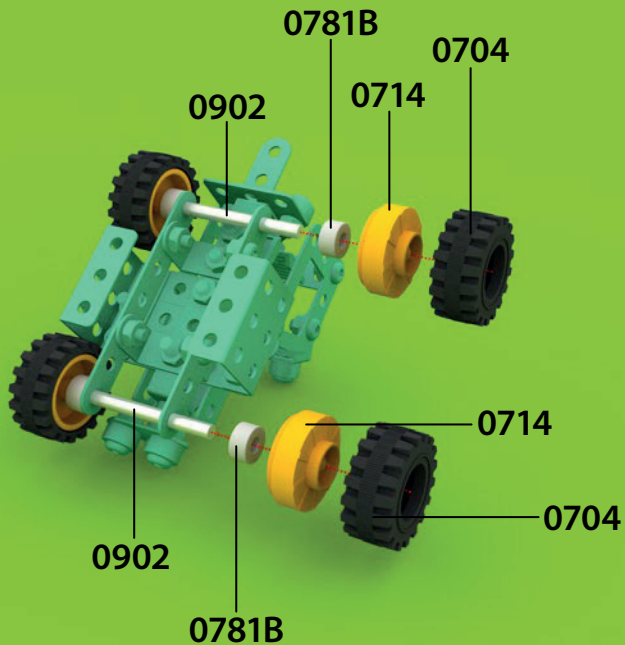
x 2








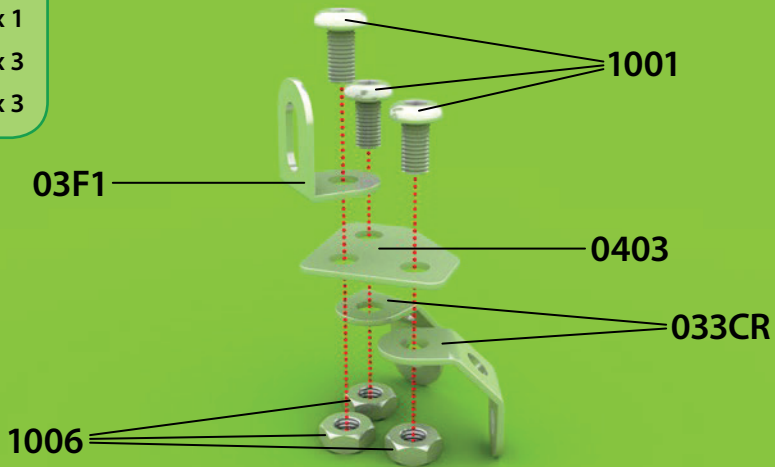
 x 1

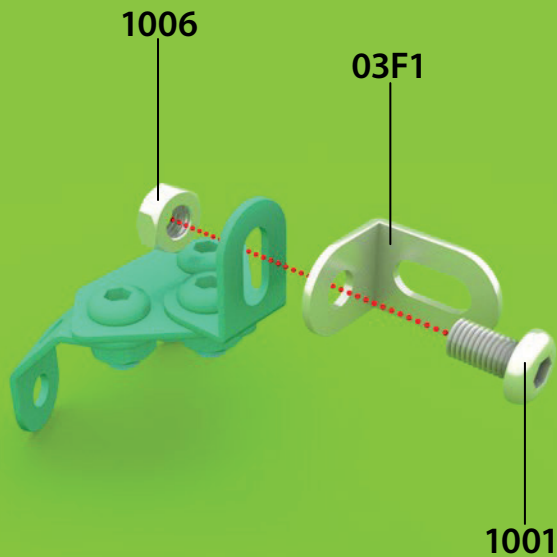
 x 1





-  x 1
-  x 2
-  x 1
-  x 3
-  x 3

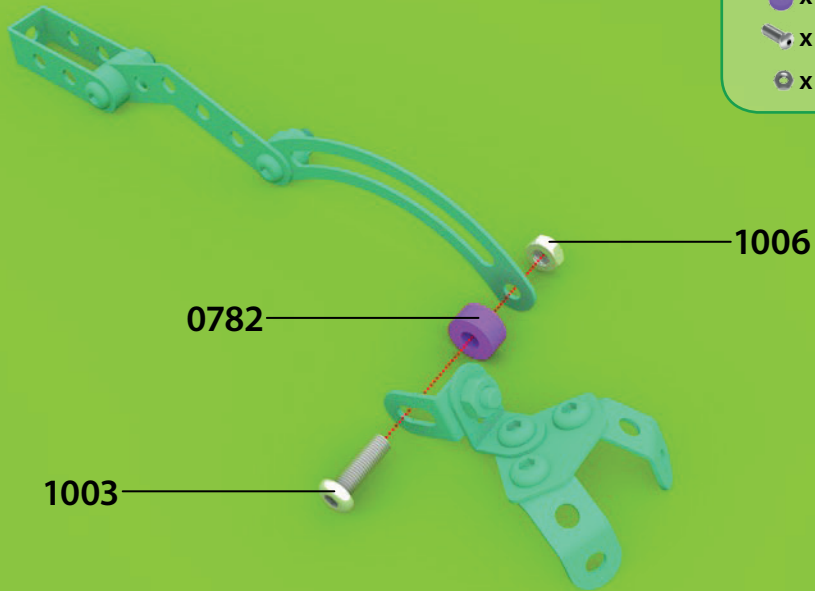







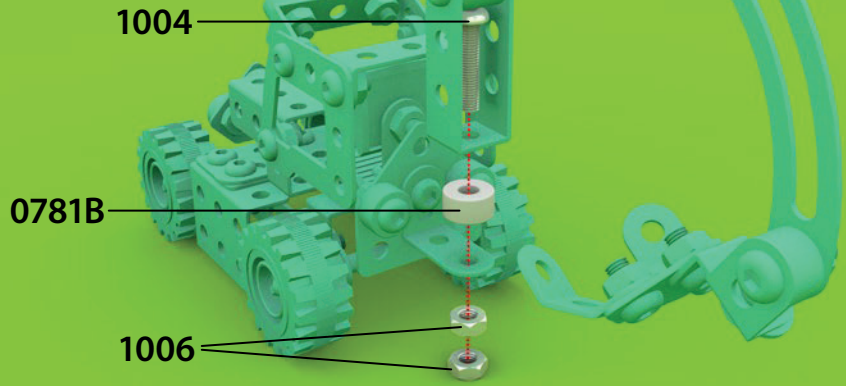
 x 1

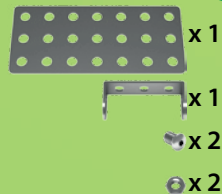
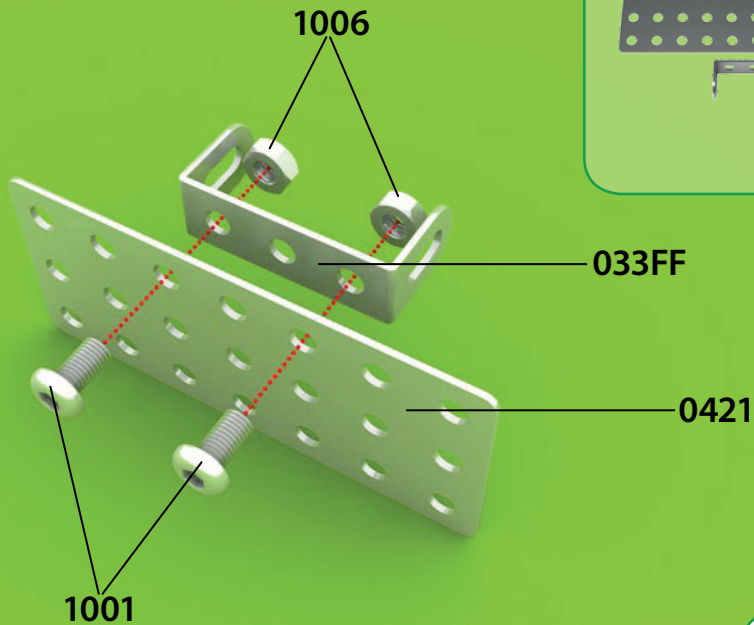
 x 1

 x 1



-  x 1
-  x 1
-  x 2







x 2



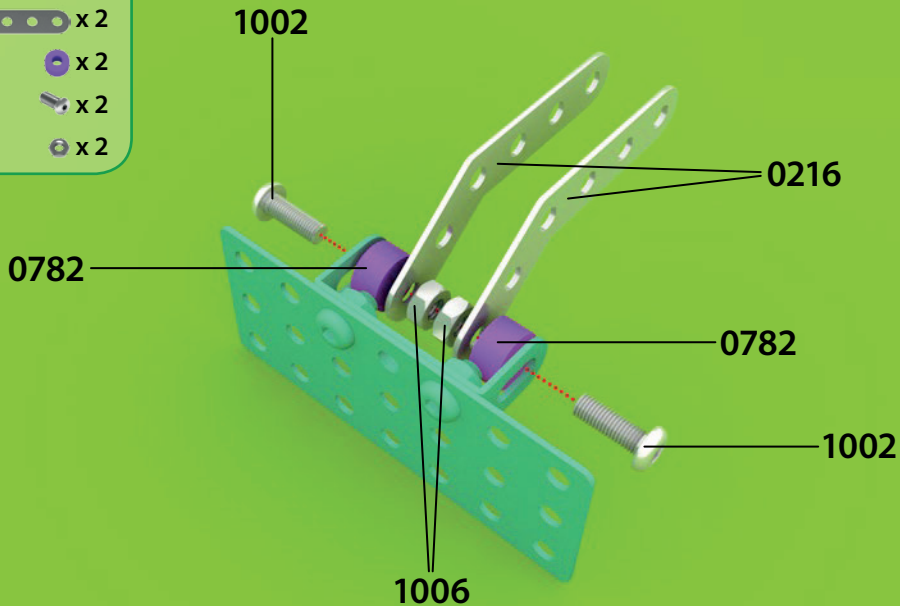
x 2

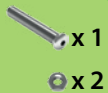


x 2



x 2



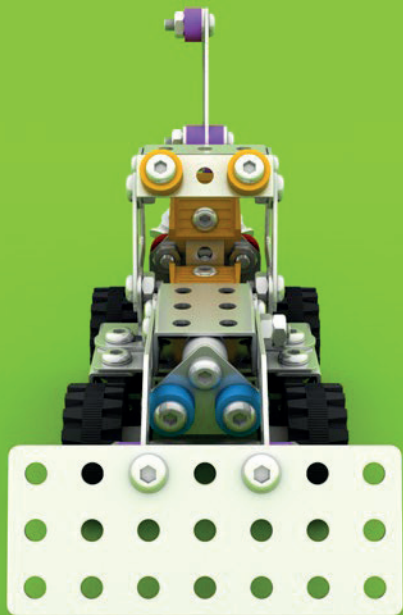


1006

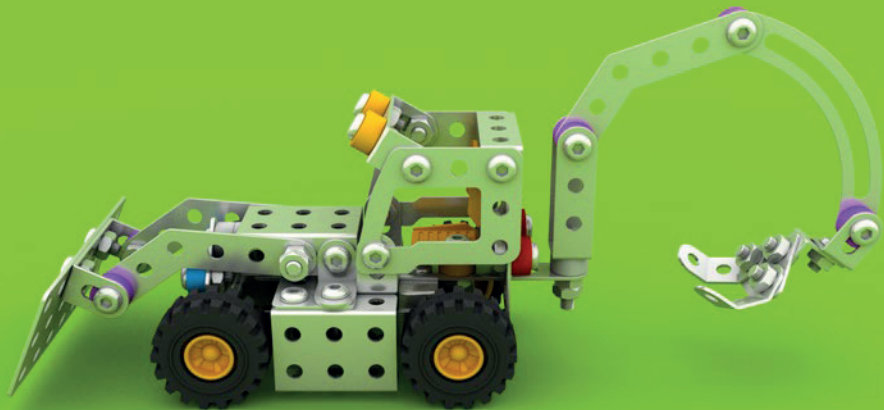
1008

22





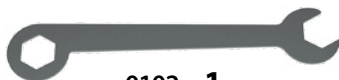




Spis elementów do montażu:



0101 x 1



0102 x 1

M4 - 6mm



1001 x 26

M4 - 10mm



1002 x 9

M4 - 12mm



1003 x 3

M4 - 16mm



1004 x 3

M4 - 30mm



1008 x 1



1006 x 44



1007 x 35



0207 x 2



0216 x 3



033CR x 2



03F1 x 4



032F x 2



0305 x 1



033CP x 2



033FF x 3



03P7 x 1



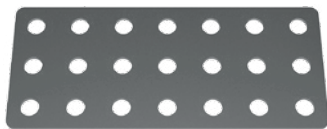
037C x 1



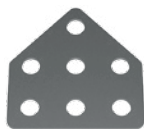
0403 x 2



0410x 1



0421 x 1



047D x 1



0512 x 3



0602 x 1



0606 x 2



0704 x 4



0714 x 4



0722 x 2



0902 x 2



0781Ž x 3



0781CZ x 2



0781B x 7

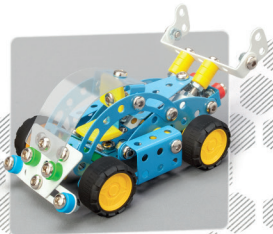
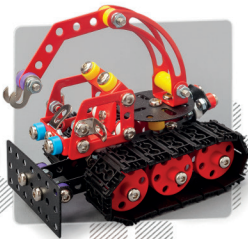
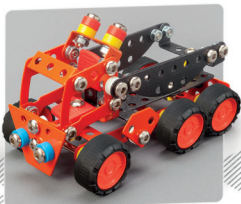
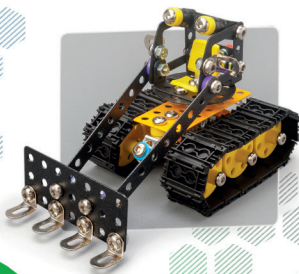


0781N x 2



0782F x 6

PL: Ostrzeżenia! Nieodpowiednie dla dzieci w wieku poniżej 3 lat. Zestaw zawiera małe elementy – niebezpieczeństwo zakrztuszenia. Prosimy zachować opakowanie ze względu na podane informacje. **EN:** Warnings! Unsuitable for children under the age of 3. Contains small parts – choking hazard. Keep the box for future reference. **DE:** Achtung! Nicht für Kinder unter 3 Jahren geeignet. Enthält kleine Teile, die verschluckt werden können – Erstickungsgefahr. Verpackung für spätere Rückfragen aufbewahren. **FR:** Attention! Ne convient pas aux enfants de moins de 3 ans. Contient des petits éléments pouvant être avalés et engendrer un risque d'étouffement. Documentation à lire et à conserver pour consultation ultérieure. **ES:** ¡Advertencia! No recomendable para niños de 3 años o menores. Peligro de asfixia – piezas pequeñas. Conserve la caja para futuras referencias. **NL:** Waarschuwing! Niet geschikt voor kinderen jonger dan drie jaar. Bevat kleine onderdelen – verstikkingsgevaar opleveren. Bewaar de verpakking, er staat belangrijke informatie op. **CZ:** Upozornění! Nevhodné pro děti do 3 let. Balení obsahuje malé dílky – nebezpečí udušení. Zachovejte prosím obal ze vzhledu na uvedené informace. **SK:** Upozornenia! Nevhodné pre deti vo veku do 3 rokov. Súprava obsahuje malé časti – hrozí nebezpečenstvo udusenía. Obal uschovajte vzhľadom na dôležité informácie, ktoré sa na nom nachádzajú.



2806



www.alexander.com.pl