

• MAŁY • KONSTRUKTOR •

• CONSTRUCTOR •









8+

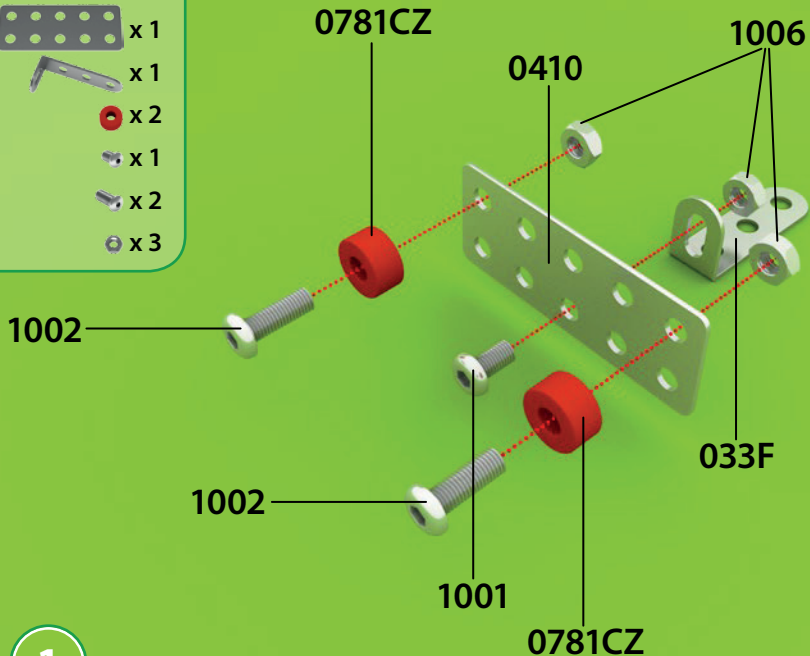
195

LORRY

2804

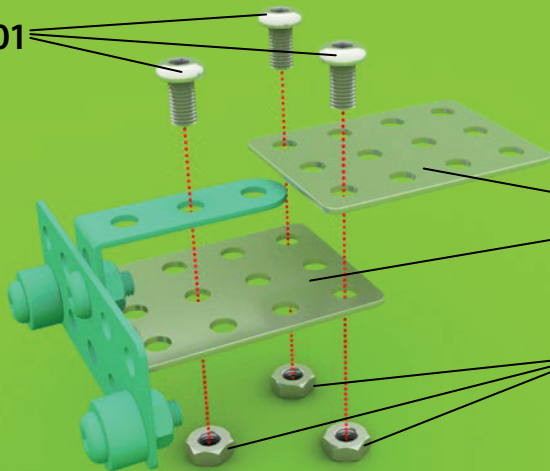


-  x 1
-  x 1
-  x 2
-  x 1
-  x 2
-  x 3



1

1001








x 2

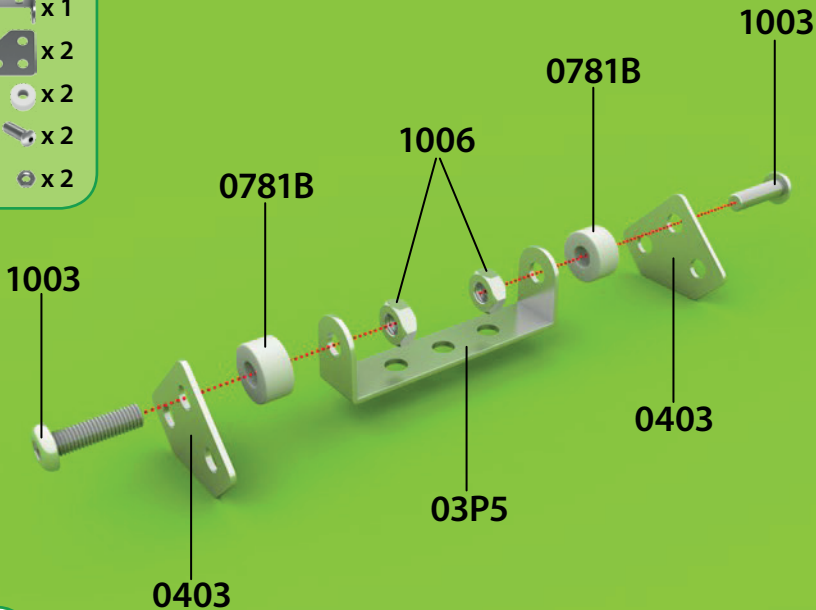
x 3

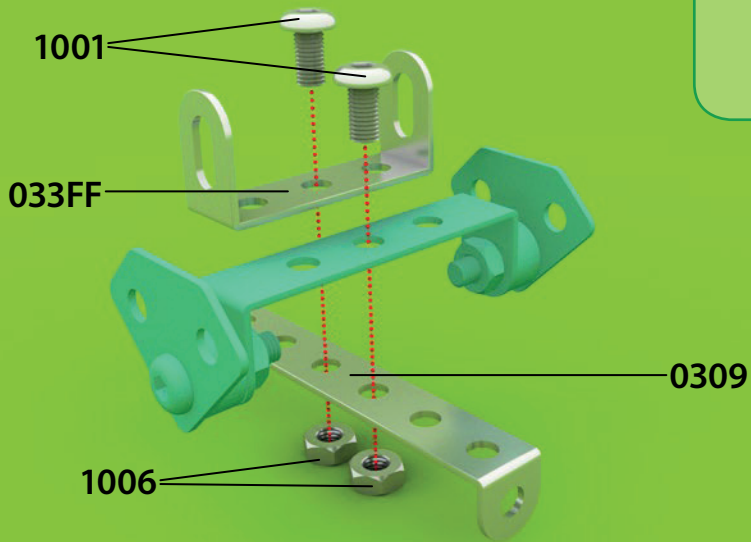
x 3

0412

1006

-  x 1
-  x 2
-  x 2
-  x 2
-  x 2

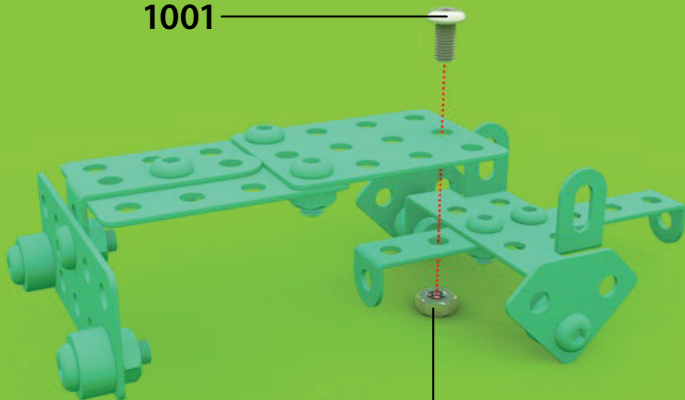




 x 1

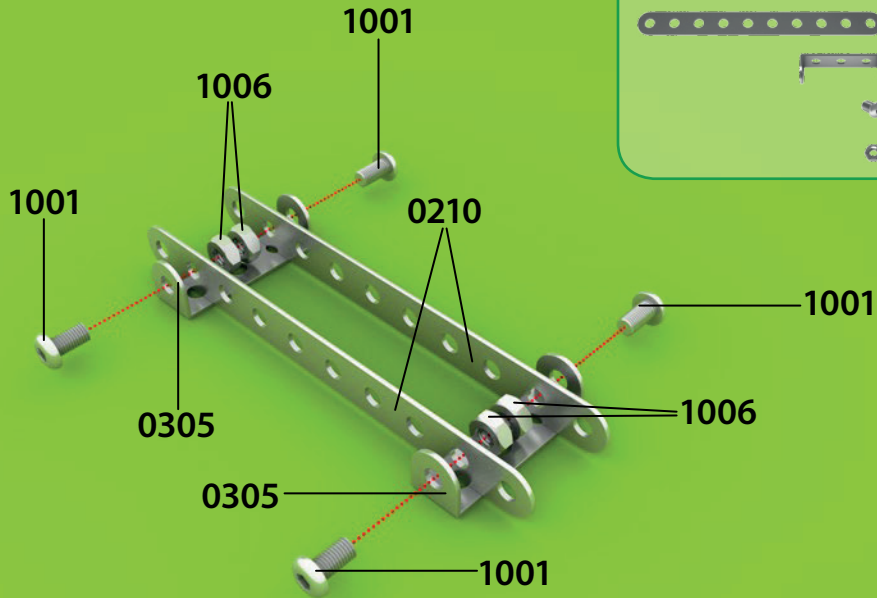
 x 1

1001



1006

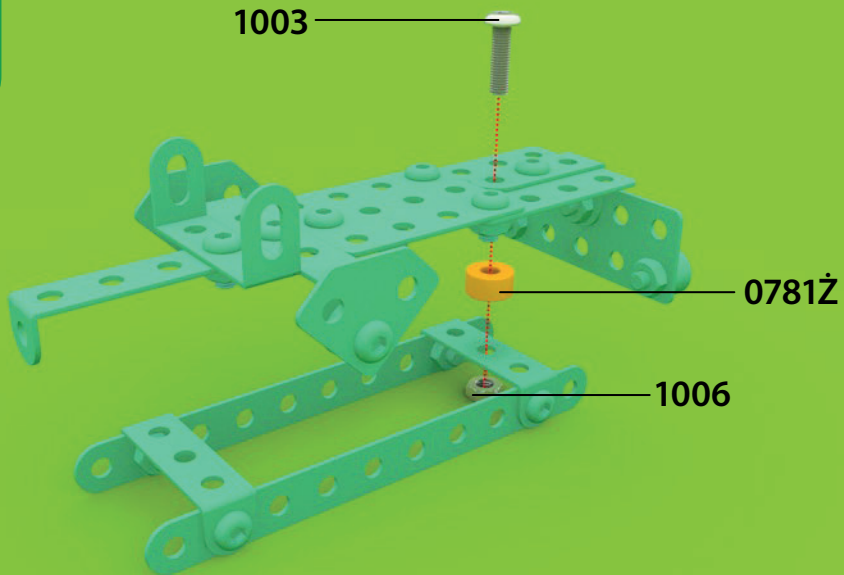
5



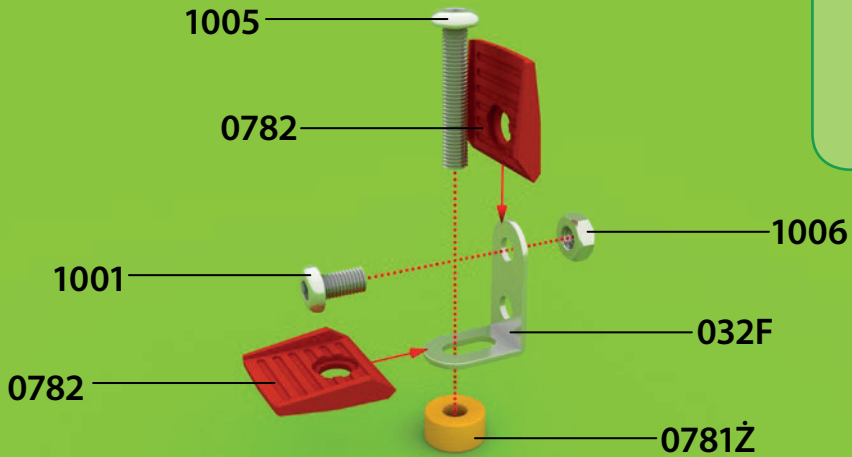
 x 1








 x 1

 x 1



7



-  x 2
-  x 1
-  x 1
-  x 1
-  x 1
-  x 1
-  x 1

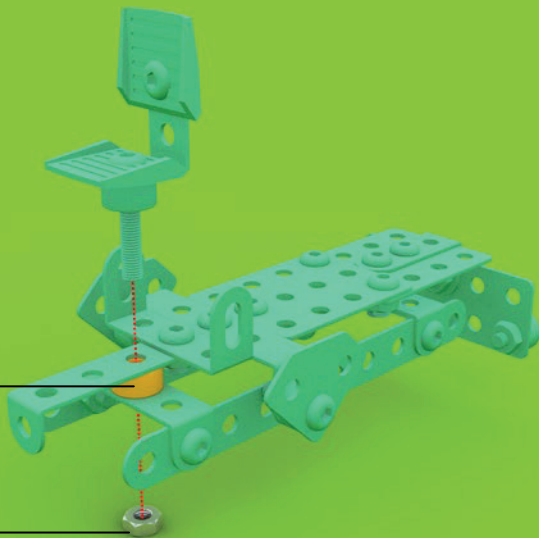
 x 1

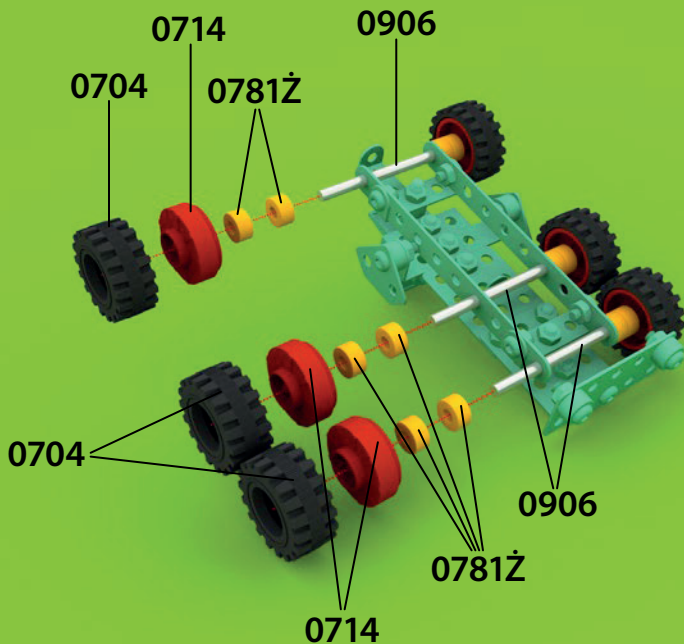
 x 1

0781Ž

1006

9







x 1



x 2



x 2



x 2



x 2

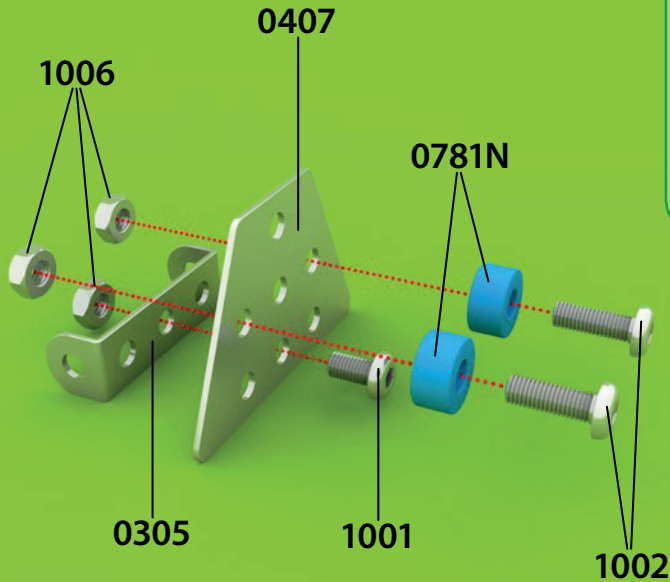
0781Ž

1006

033FF

0781CZ

1004





x 2



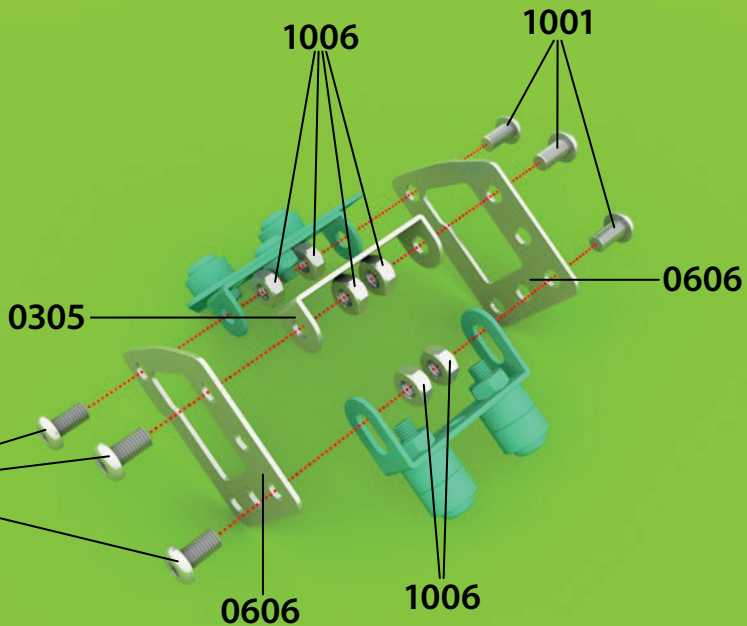
x 1

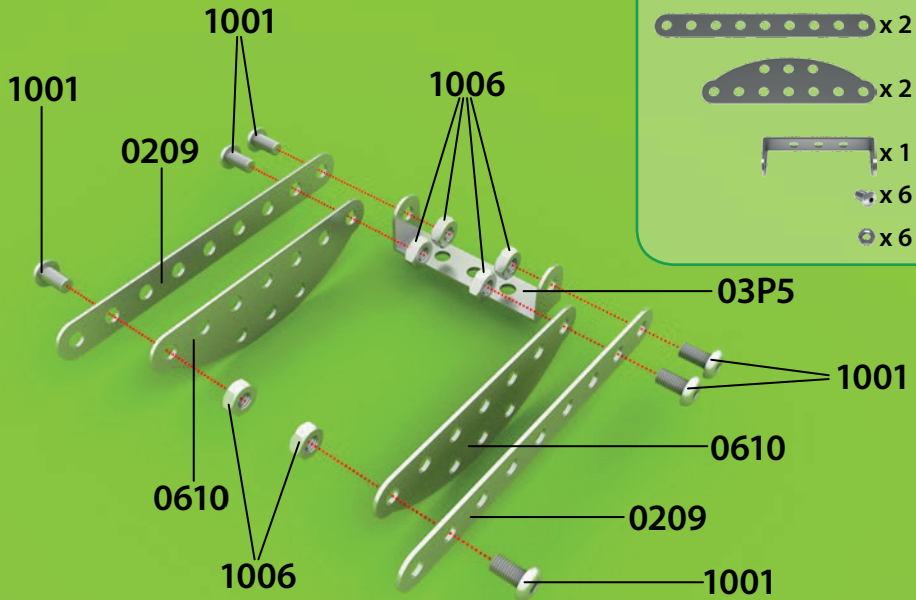


x 6



x 6

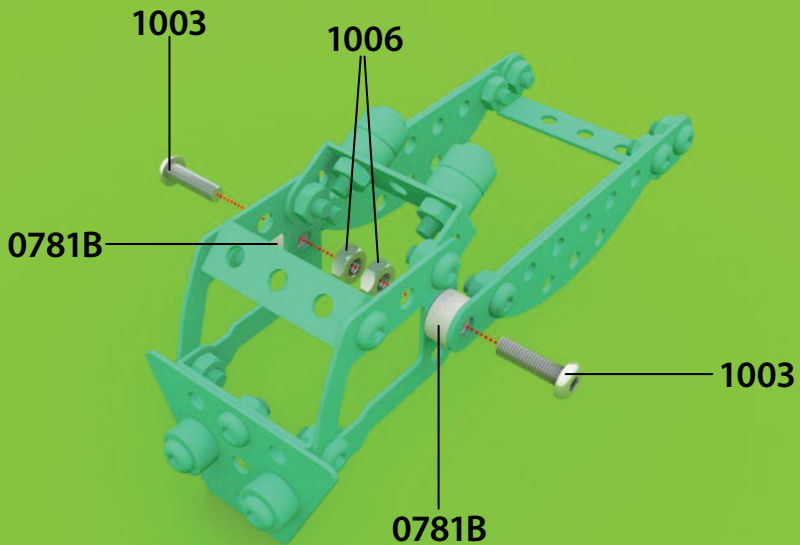


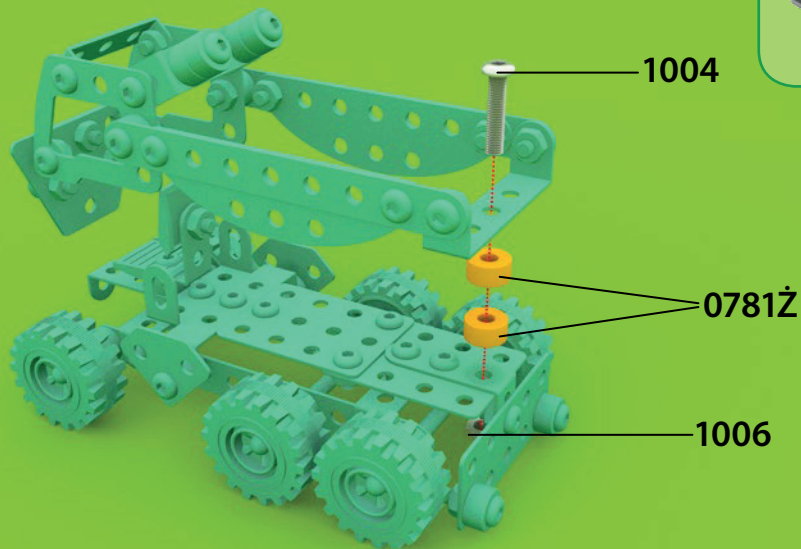


x 2

x 2

x 2





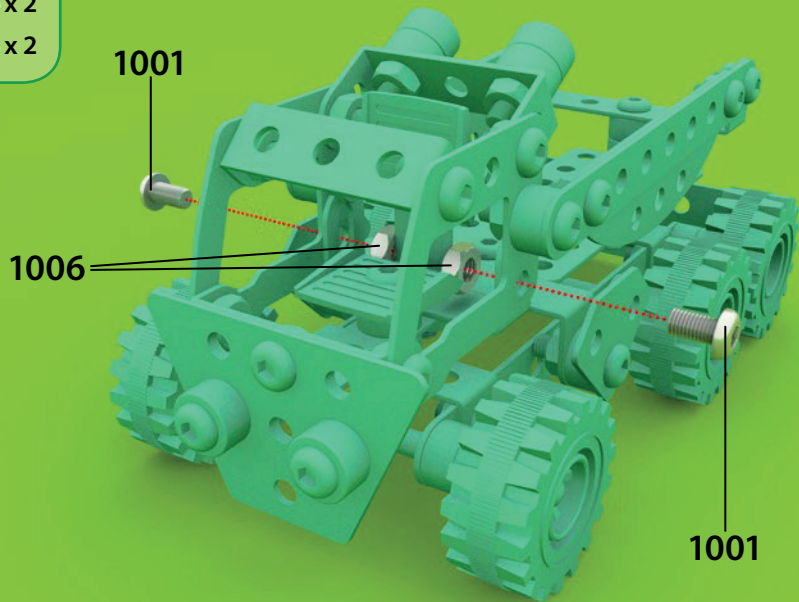
x 2

x 1

x 1

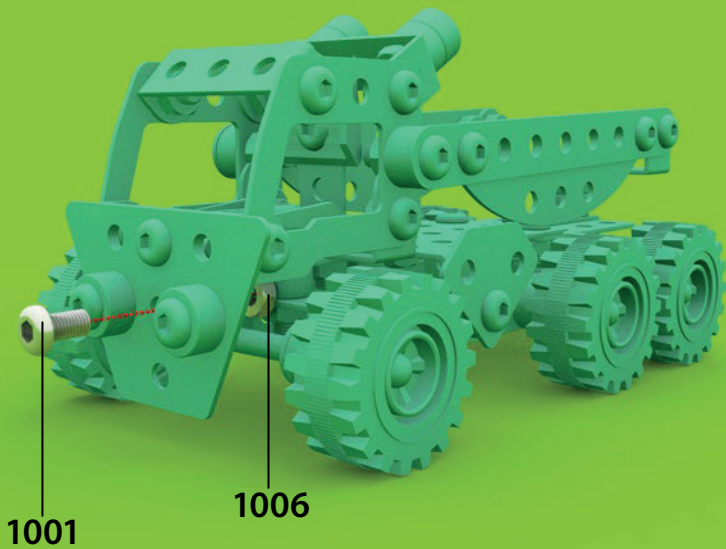
 x 2

 x 2



 x 1

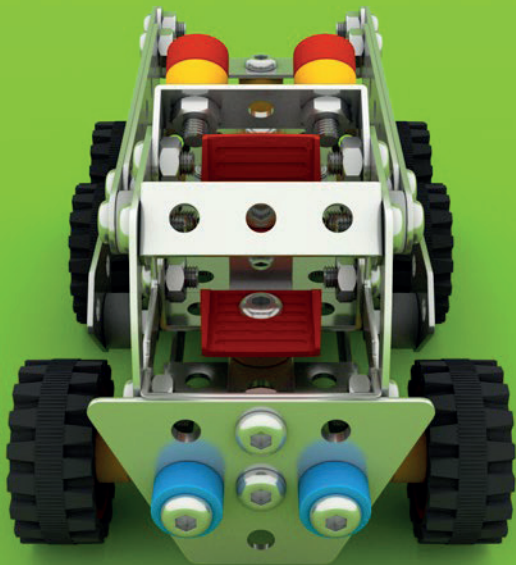
 x 1



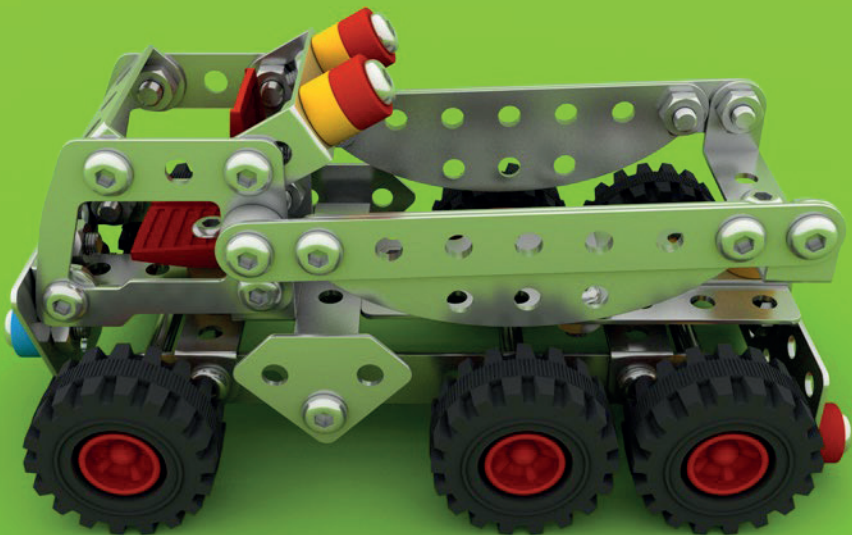
1001

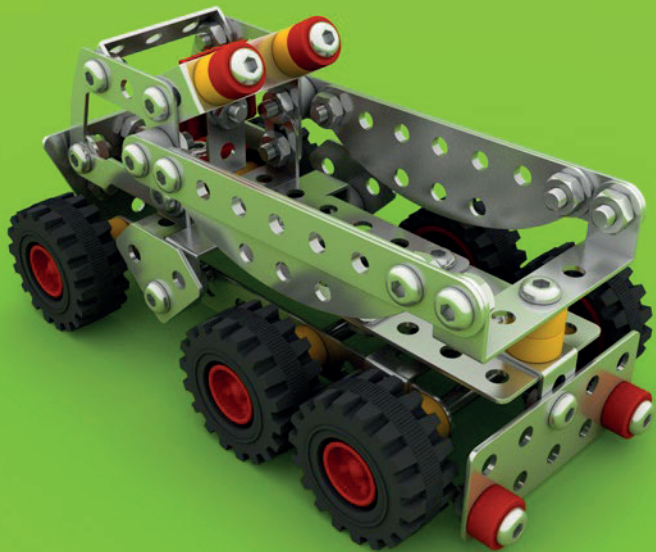
1006

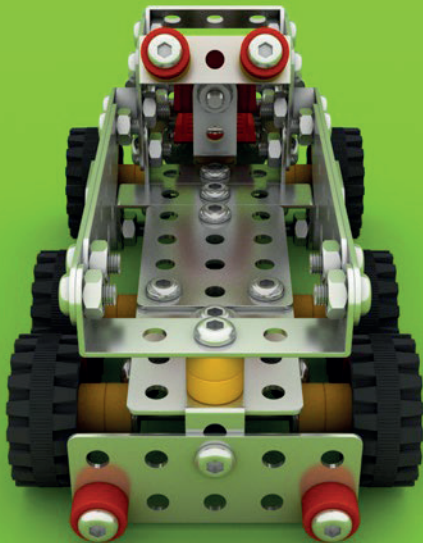


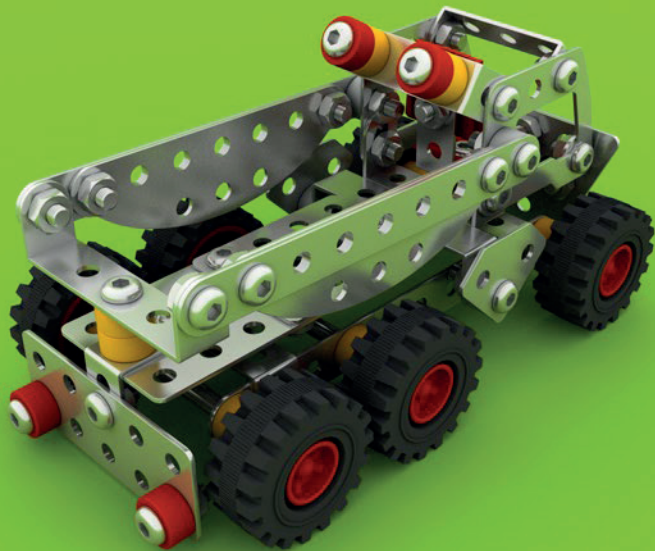














Spis elementów do montażu:



0101 x 1



0102 x 1

M4 - 6mm



1001 x 29

M4 - 10mm



1002 x 4

M4 - 12mm



1002 x 5

M4 - 16mm



1002 x 3

M4 - 20mm



1005 x 1



1006 x 41



1007 x 41



0209 x 2



0210 x 2



0305 x 4



0309 x 1



03P5 x 2



033FF x 2



032F x 1



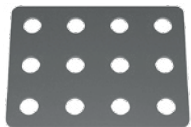
033F x 1



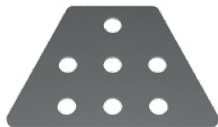
0403 x 2



0410 x 1



0412 x 2



0407 x 1



0606 x 2



0610x 2



0704 x 6



0714 x 6



0722 x 2



0906 x 3



0781Ž x 19



0781CZ x 4

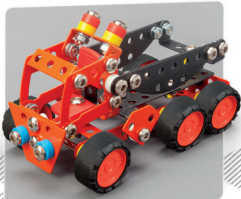
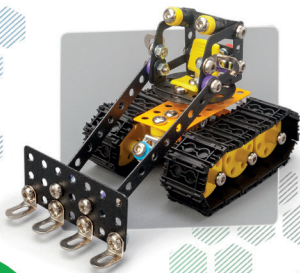


0781N x 2



0781B x 4

PL: Ostrzeżenia! Nieodpowiednie dla dzieci w wieku poniżej 3 lat. Zestaw zawiera małe elementy – niebezpieczeństwo zakrztuszenia. Prosimy zachować opakowanie ze względu na podane informacje. **EN:** Warnings! Unsuitable for children under the age of 3. Contains small parts – choking hazard. Keep the box for future reference. **DE:** Achtung! Nicht für Kinder unter 3 Jahren geeignet. Enthält kleine Teile, die verschluckt werden können – Erstickungsgefahr. Verpackung für spätere Rückfragen aufbewahren. **FR:** Attention! Ne convient pas aux enfants de moins de 3 ans. Contient des petits éléments pouvant être avalés et engendrer un risque d'étouffement. Documentation à lire et à conserver pour consultation ultérieure. **ES:** ¡Advertencia! No recomendable para niños de 3 años o menores. Peligro de asfixia – piezas pequeñas. Conserve la caja para futuras referencias. **NL:** Waarschuwing! Niet geschikt voor kinderen jonger dan drie jaar. Bevat kleine onderdelen – verstikkingsgevaar opleveren. Bewaar de verpakking, er staat belangrijke informatie op. **CZ:** Upozornění! Nevhodné pro děti do 3 let. Balení obsahuje malé dílky – nebezpečí udušení. Zachovejte prosím obal ze vzhledu na uvedené informace. **SK:** Upozornenia! Nevhodné pre deti vo veku do 3 rokov. Súprava obsahuje malé časti – hrozí nebezpečenstvo udusenía. Obal uschovajte vzhľadom na dôležité informácie, ktoré sa na ňom nachádzajú.



2804



www.alexander.com.pl