

MAŁY KONSTRUKTOR CONSTRUCTOR

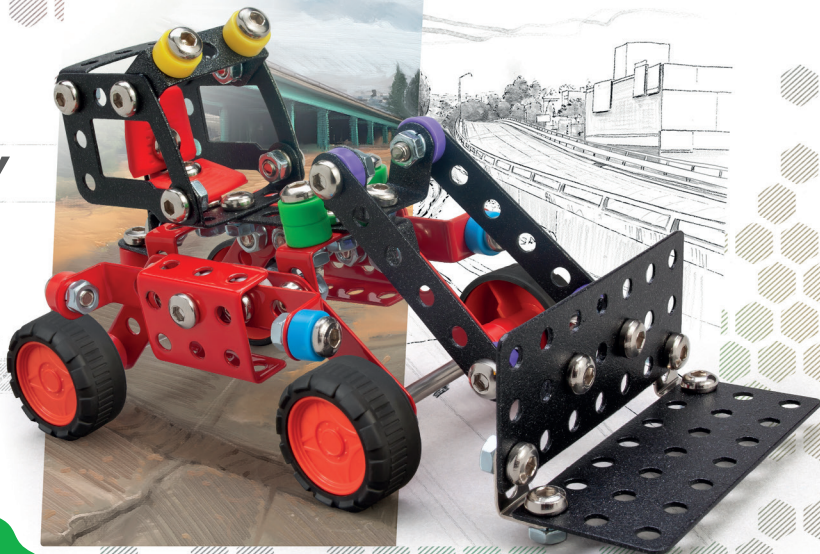








8+

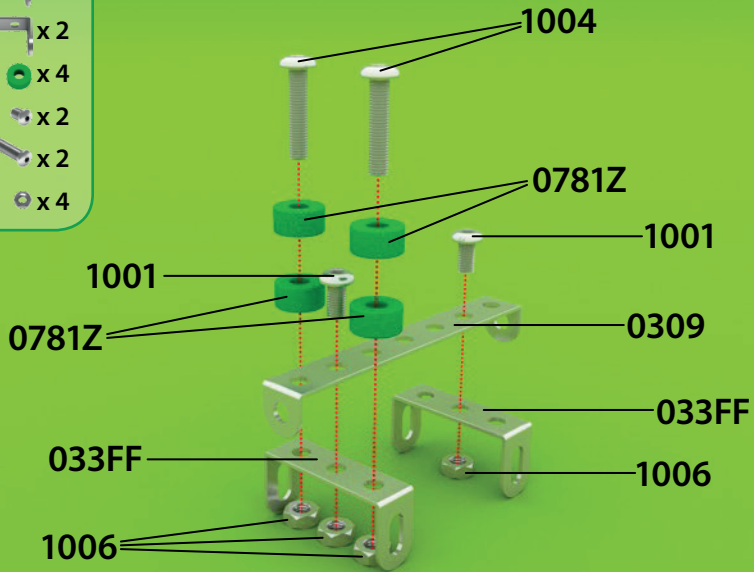
193

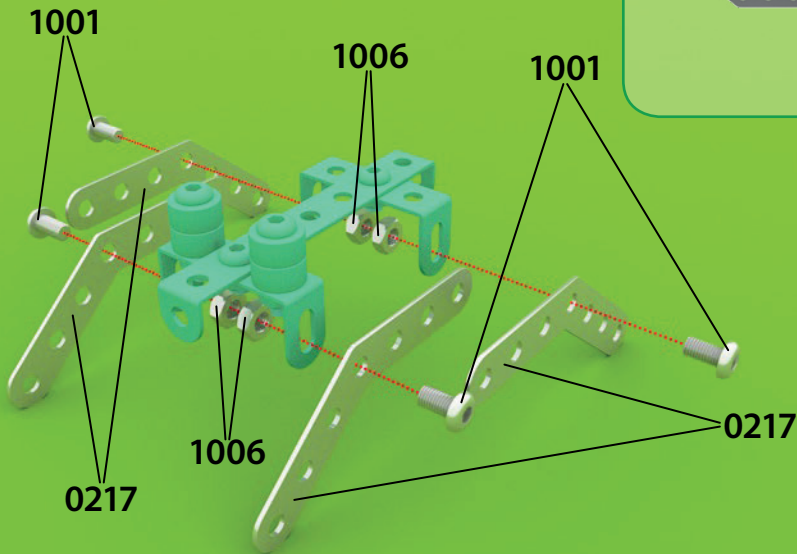
KRAMY

2803



-  x 1
-  x 2
-  x 4
-  x 2
-  x 2
-  x 4







x 1

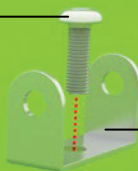


x 1



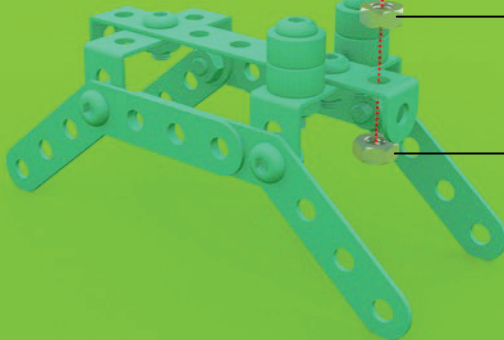
x 2

1002



033CP

1006



1006

1002

1006

1006

0781CZ

0309

0781N

1002



x 2



x 2



x 2



x 4



x 4

4

 x 3

 x 2

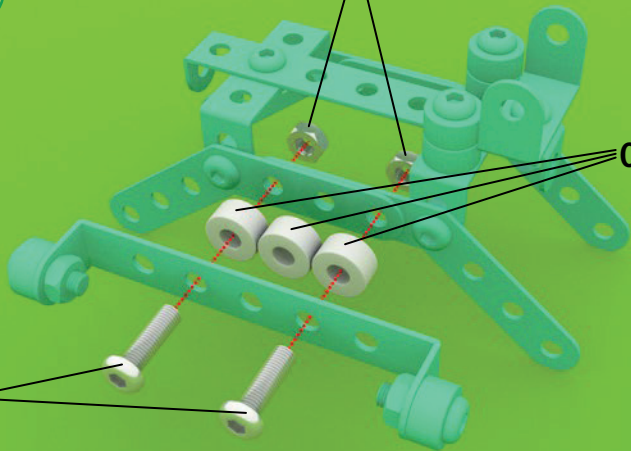
 x 2

1006

0781B

1003

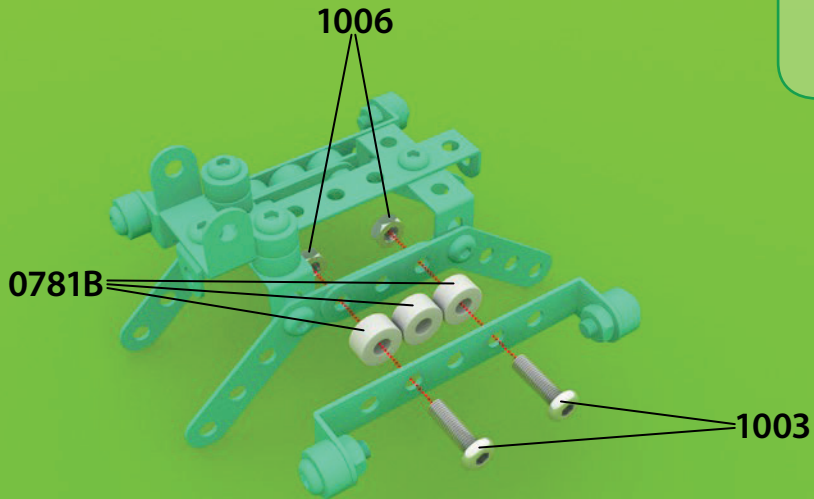
5



 x 3

 x 2

 x 2





x 2



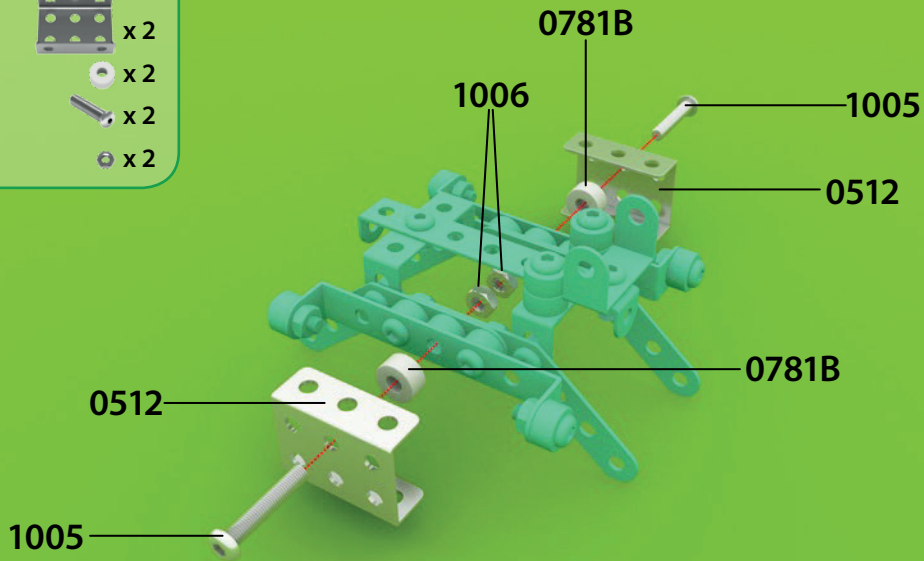
x 2



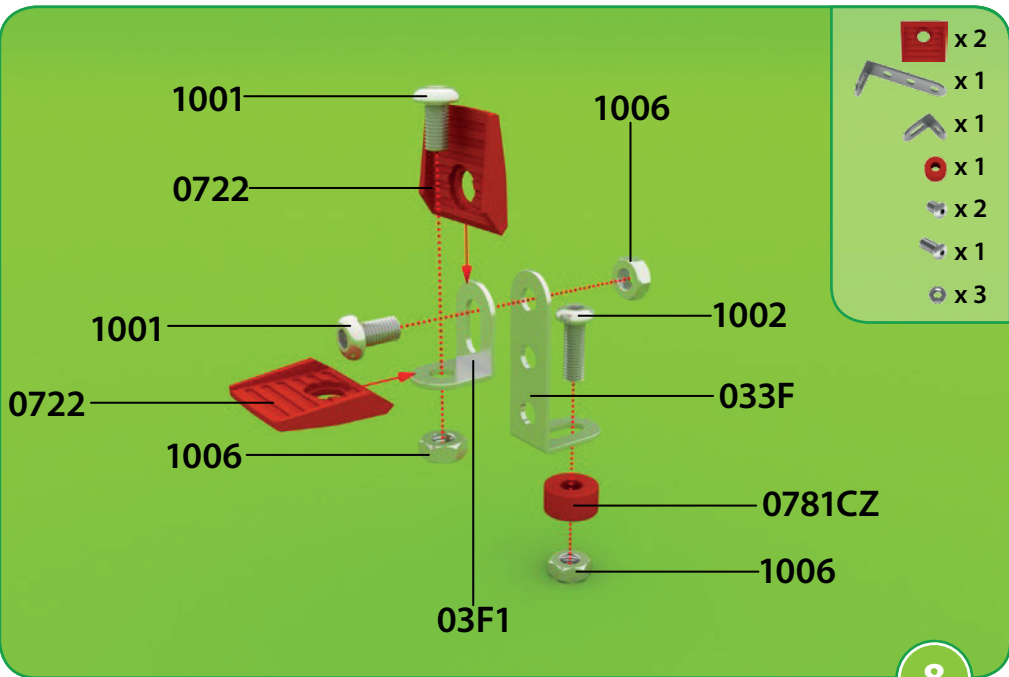
x 2



x 2

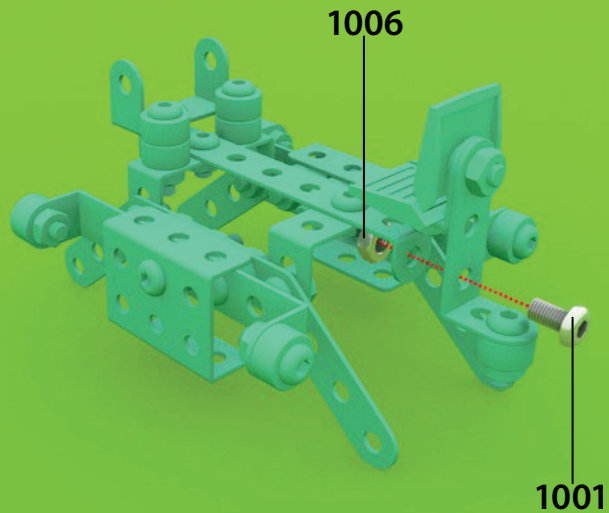


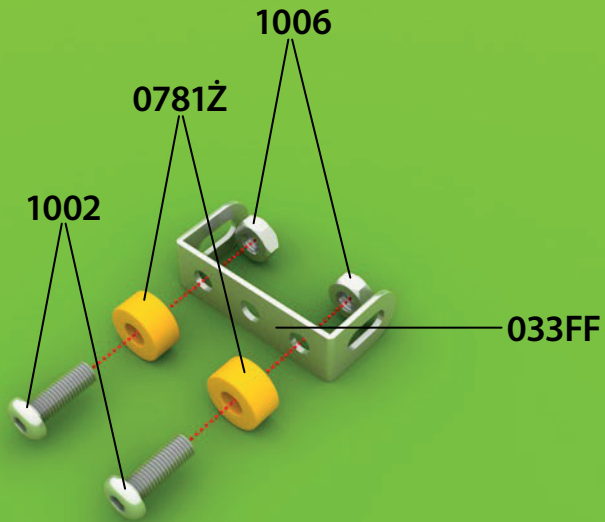
7







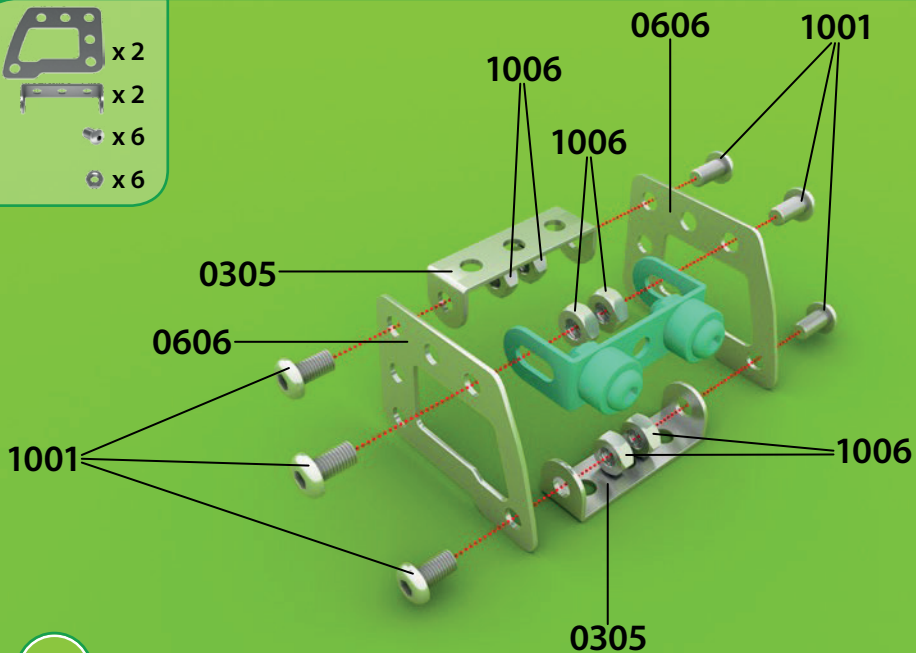
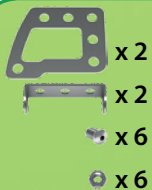
 x 1

 x 1



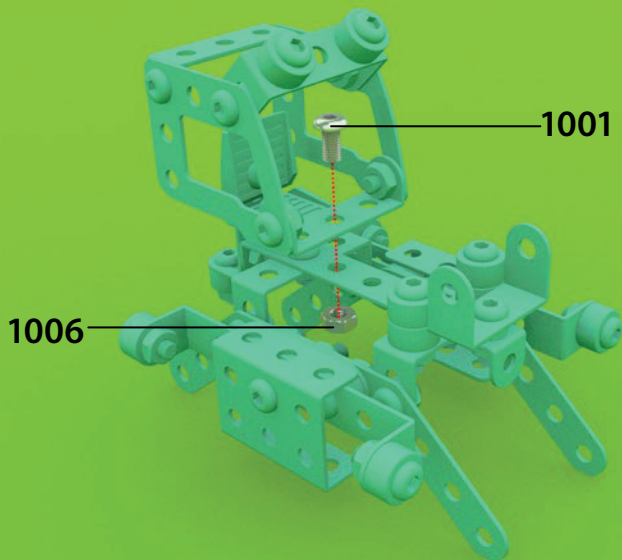


-  x 1
-  x 2
-  x 2
-  x 2



 x 1

 x 1





x 4



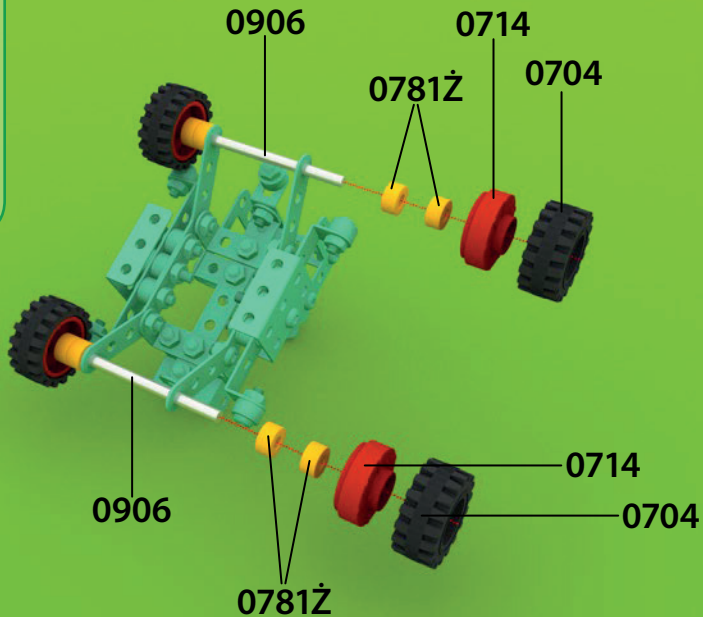
x 4

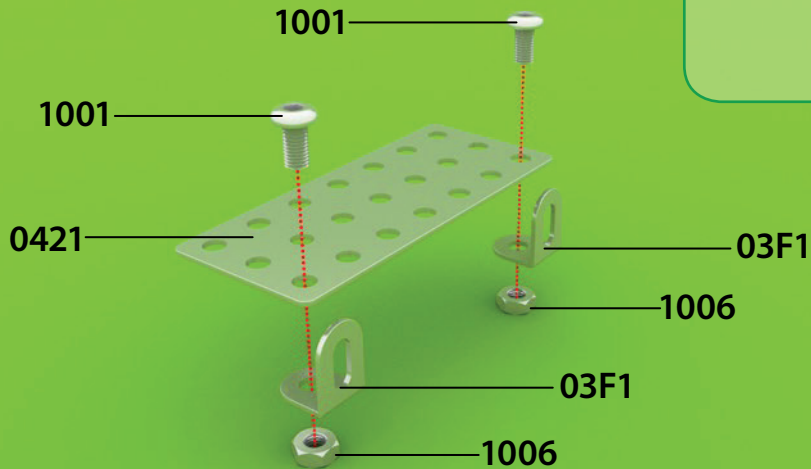






x 2

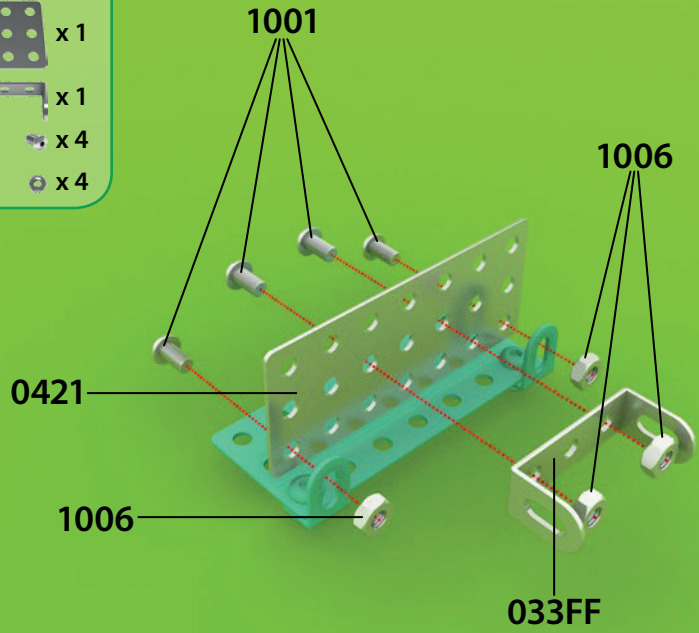


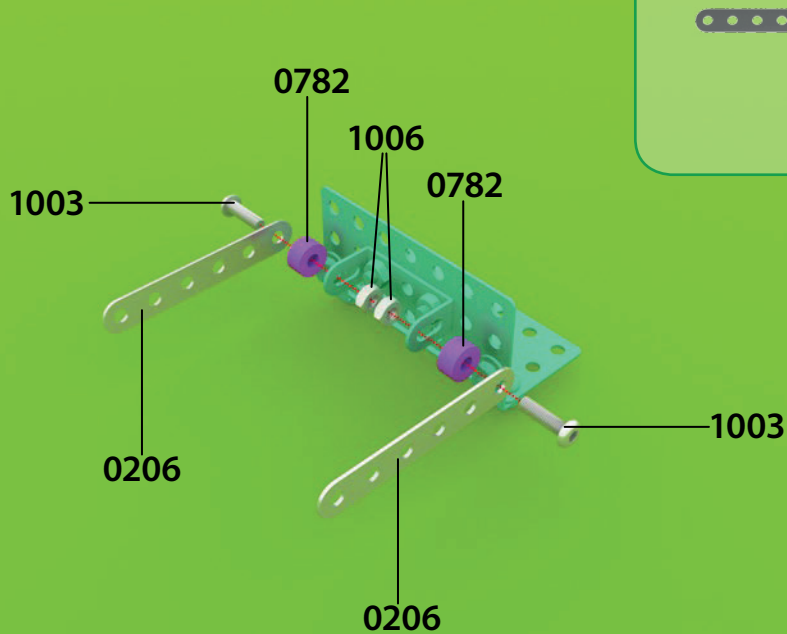
x 8





-  x 1
-  x 1
-  x 4
-  x 4

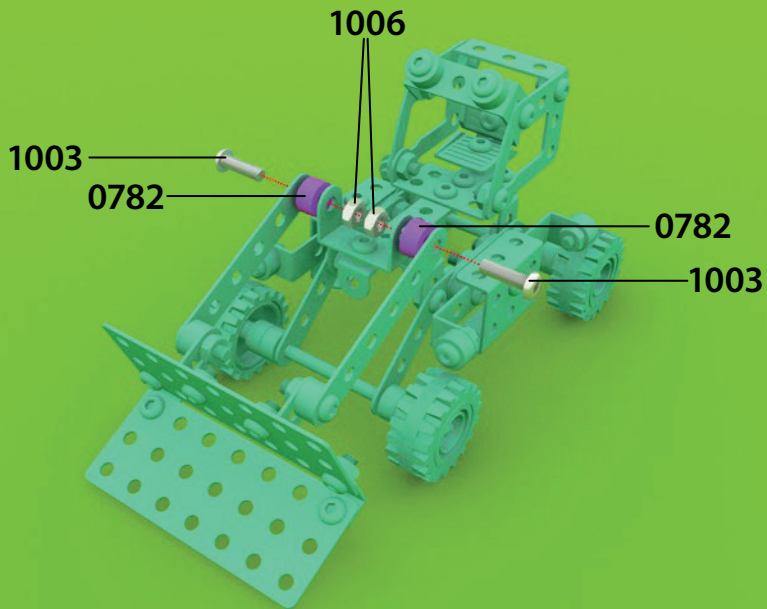




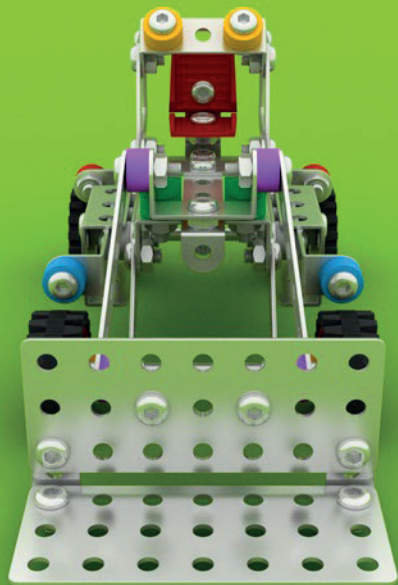
 x 2

 x 2

 x 2





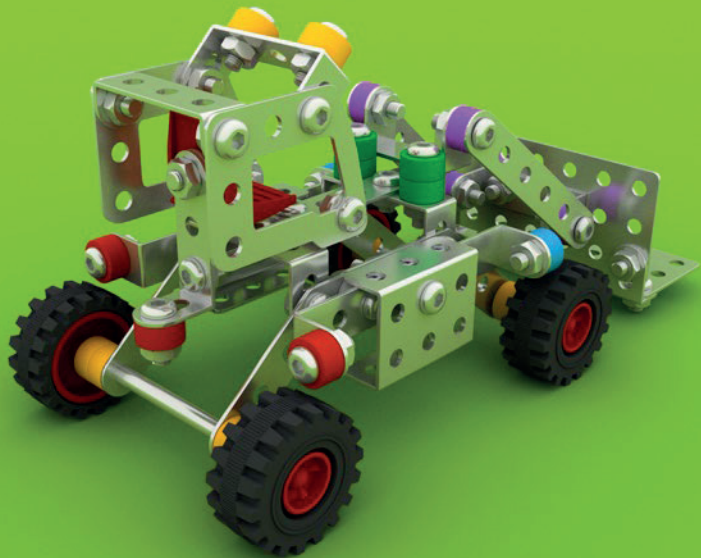








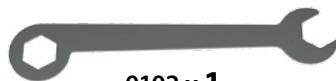




Spis elementów do montażu:



0101 x 1



0102 x 1

M4 - 6mm



1001 x 22

M4 - 10mm



1002 x 8

M4 - 12mm



1003 x 8

M4 - 16mm



1004 x 2

M4 - 20mm



1005 x 2



1006 x 43



1007 x 39



0206 x 2



0217 x 4



0305 x 2



0309 x 1



033F x 1



03F1 x 3



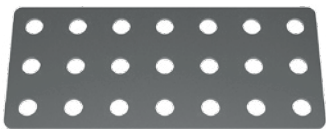
033CP x 1



033FF x 4



03P7 x 2



0421 x 2



0512 x 2



0606 x 2



0704 x 4



0714 x 4



0722 x 2



0906 x 2



0781Z x 10



0781CZ x 3



0781Z x 4



0781B x 8

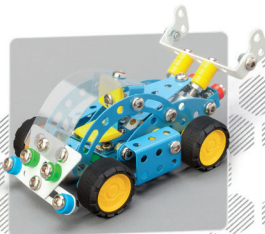
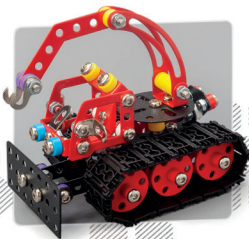
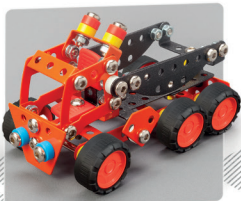
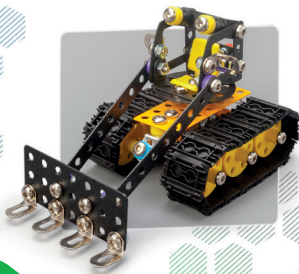


0781N x 2



0782 x 4

PL: Ostrzeżenia! Nieodpowiednie dla dzieci w wieku poniżej 3 lat. Zestaw zawiera małe elementy – niebezpieczeństwo zakrztuszenia. Prosimy zachować opakowanie ze względu na podane informacje. **EN:** Warnings! Unsuitable for children under the age of 3. Contains small parts – choking hazard. Keep the box for future reference. **DE:** Achtung! Nicht für Kinder unter 3 Jahren geeignet. Enthält kleine Teile, die verschluckt werden können – Erstickungsgefahr. Verpackung für spätere Rückfragen aufbewahren. **FR:** Attention! Ne convient pas aux enfants de moins de 3 ans. Contient des petits éléments pouvant être avalés et engendrer un risque d'étouffement. Documentation à lire et à conserver pour consultation ultérieure. **ES:** ¡Advertencia! No recomendable para niños de 3 años o menores. Peligro de asfixia – piezas pequeñas. Conserve la caja para futuras referencias. **NL:** Waarschuwing! Niet geschikt voor kinderen jonger dan drie jaar. Bevat kleine onderdelen – verstikkingsgevaar opleveren. Bewaar de verpakking, er staat belangrijke informatie op. **CZ:** Upozornění! Nevhodné pro děti do 3 let. Balení obsahuje malé dílky – nebezpečí udušení. Zachovejte prosím obal ze vzhledu na uvedené informace. **SK:** Upozornenia! Nevhodné pre deti vo veku do 3 rokov. Súprava obsahuje malé časti – hrozí nebezpečenstvo udusenía. Obal uschovajte vzhľadom na dôležité informácie, ktoré sa na nom nachádzajú.



2803



www.alexander.com.pl